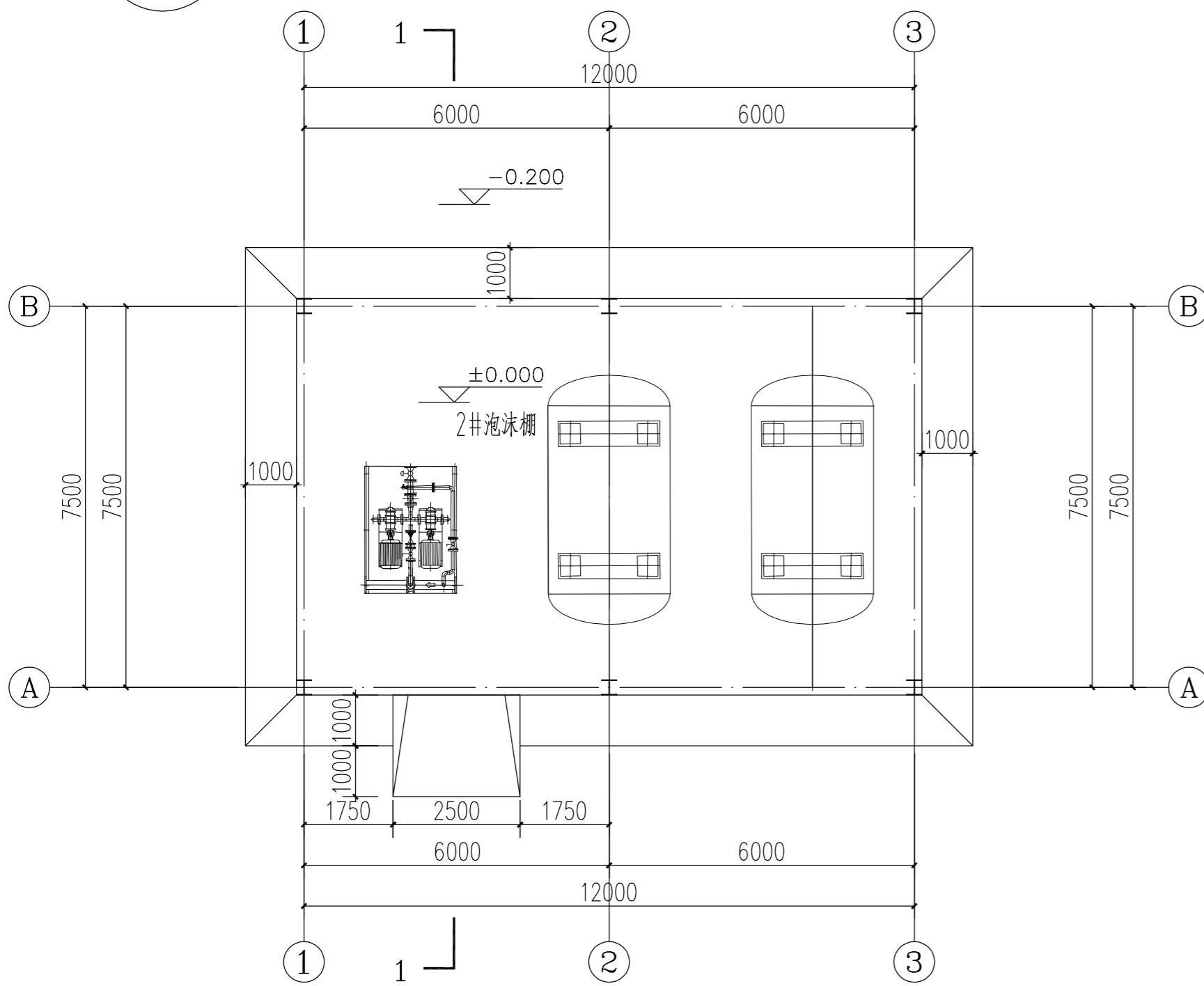
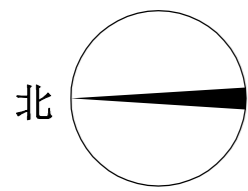
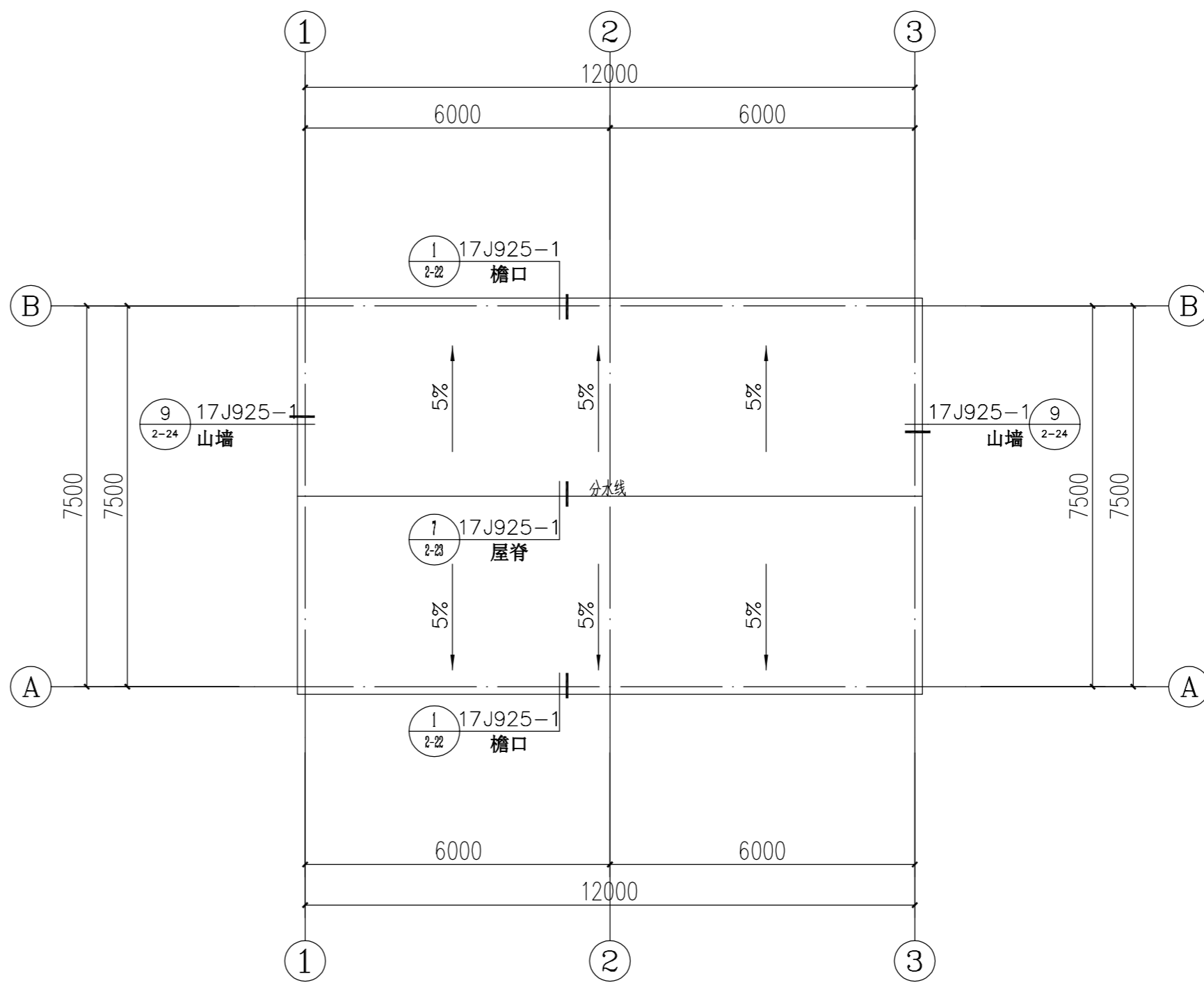


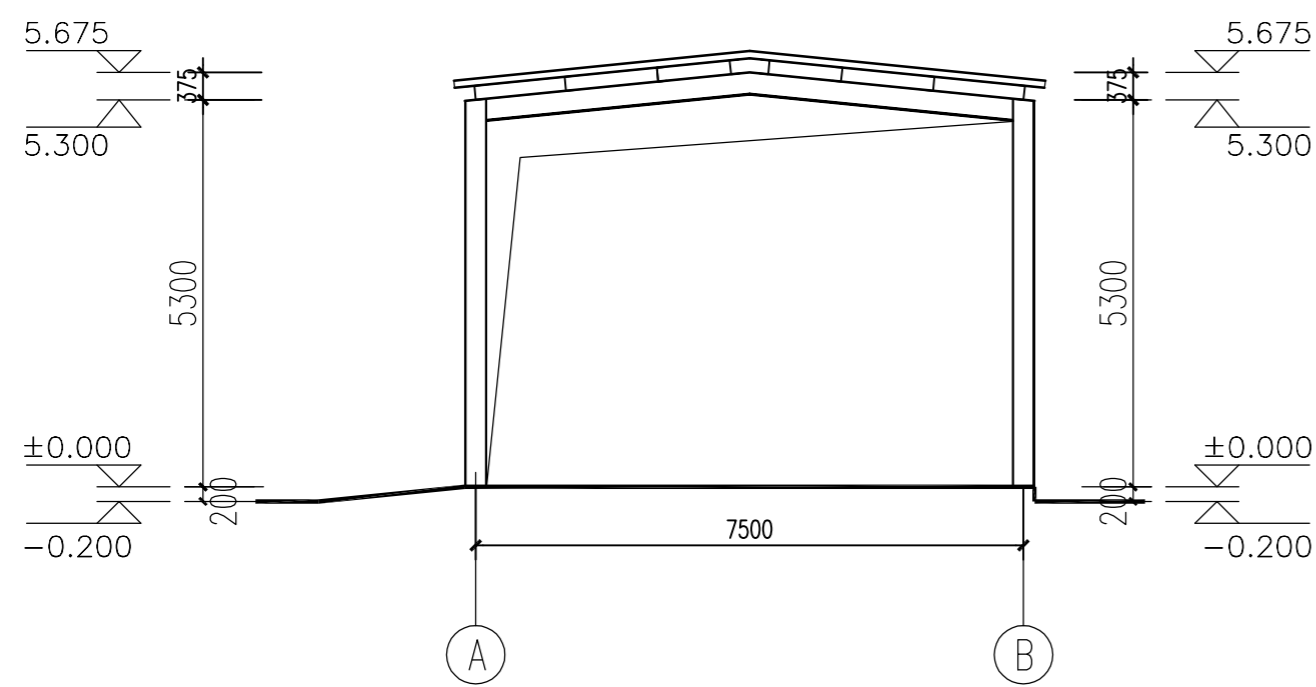
本图纸版权归陕西建工安装集团有限公司所有，未经本公司许可不得复制或转给第三者。
THE COPYRIGHT OF THIS DRAWING IS THE PROPERTY OF SCEGC INSTALLATION GROUP COMPANY LTD.
APPLICATION TO THE THIRD PARTY IS NOT PERMITTED.



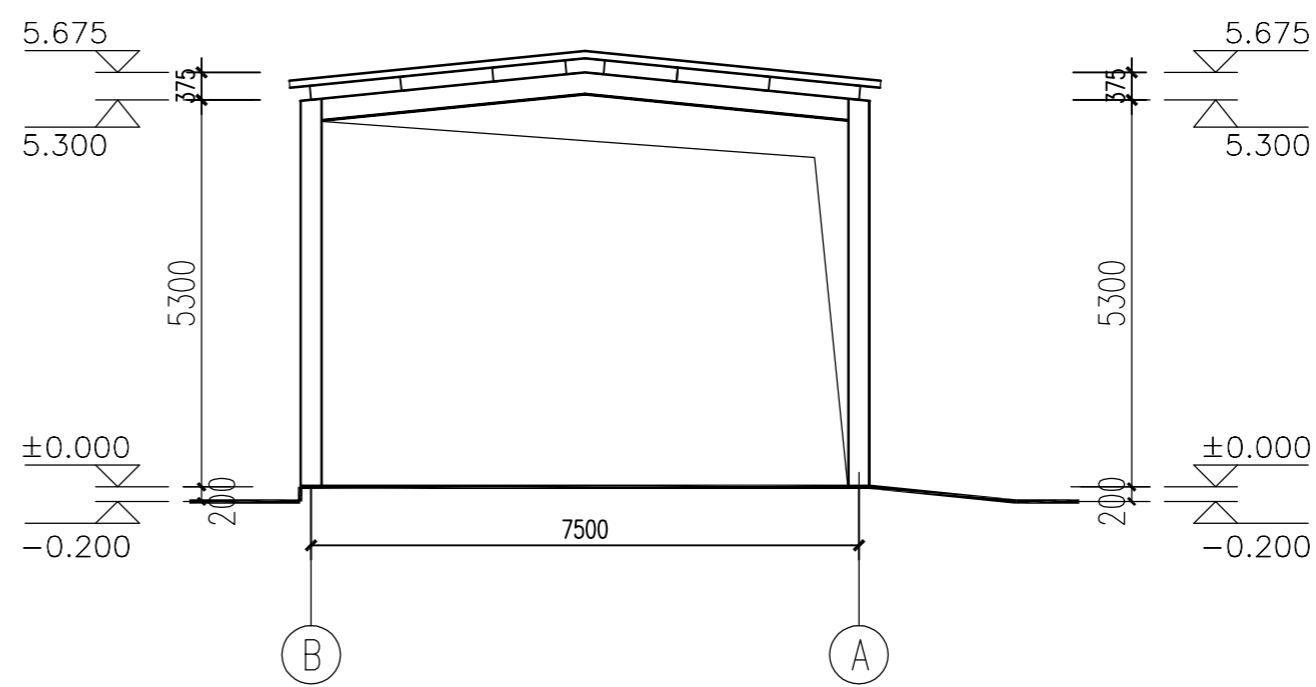
一层平面图 1:100



屋面平面图 1:100



A~B轴立面图 1:100



B~A轴立面图 1:100

建筑物面积90.0平方米，建筑物层数（地上1层），建筑物高度5.5米。



化工石化医药行业甲级
市政行业甲级
建筑智能化系统设计专项甲级
证书编号 A161007904
CERTIFICATE NO.

说明:

出图印章PRINT STAMP

陕西省建设工程勘察设计出图专用章
单位名称: 陕西建工安装集团有限公司
业务范围: 化工石化医药行业设计, 甲级
资质证书编号: A161007904
有效期至: 2022年12月31日

注册执业印章 REGISTERED STAMP

中华人民共和国一级注册建造师
姓名: 冯畅
注册号: 6100790-005
有效期: 至2022年06月

4		
3		
2		
1		
0	1版	2022/03/27

版次 REV. 版本说明 DESCRIPTION 日期 DATE

建设单位 OWNER 港江港石化码头有限责任公司

项目名称 PROJECT 码头、旧库区、保税库区消防工艺自控改造工程

主项名称及编号 UNIT NO. 2#泡沫站

图纸名称 TITLE 平面图 侧立面图

比例 SCALE 1:100

专业 DISCIPLINE 建筑

设计阶段 DES. STAGE 详细设计

张号 SHEET NO. 第1页 / 共1页

档案号 FILE NO. -

职责 FUNCTION 姓名 NAME 签署 SIGNATURE

设计 DESIGNED BY 周燕萍 周燕萍

校核 CHECKED BY 刘涌泉 刘涌泉

审核 REVIEWED BY 冯畅 冯畅

审定 APPROVED BY -

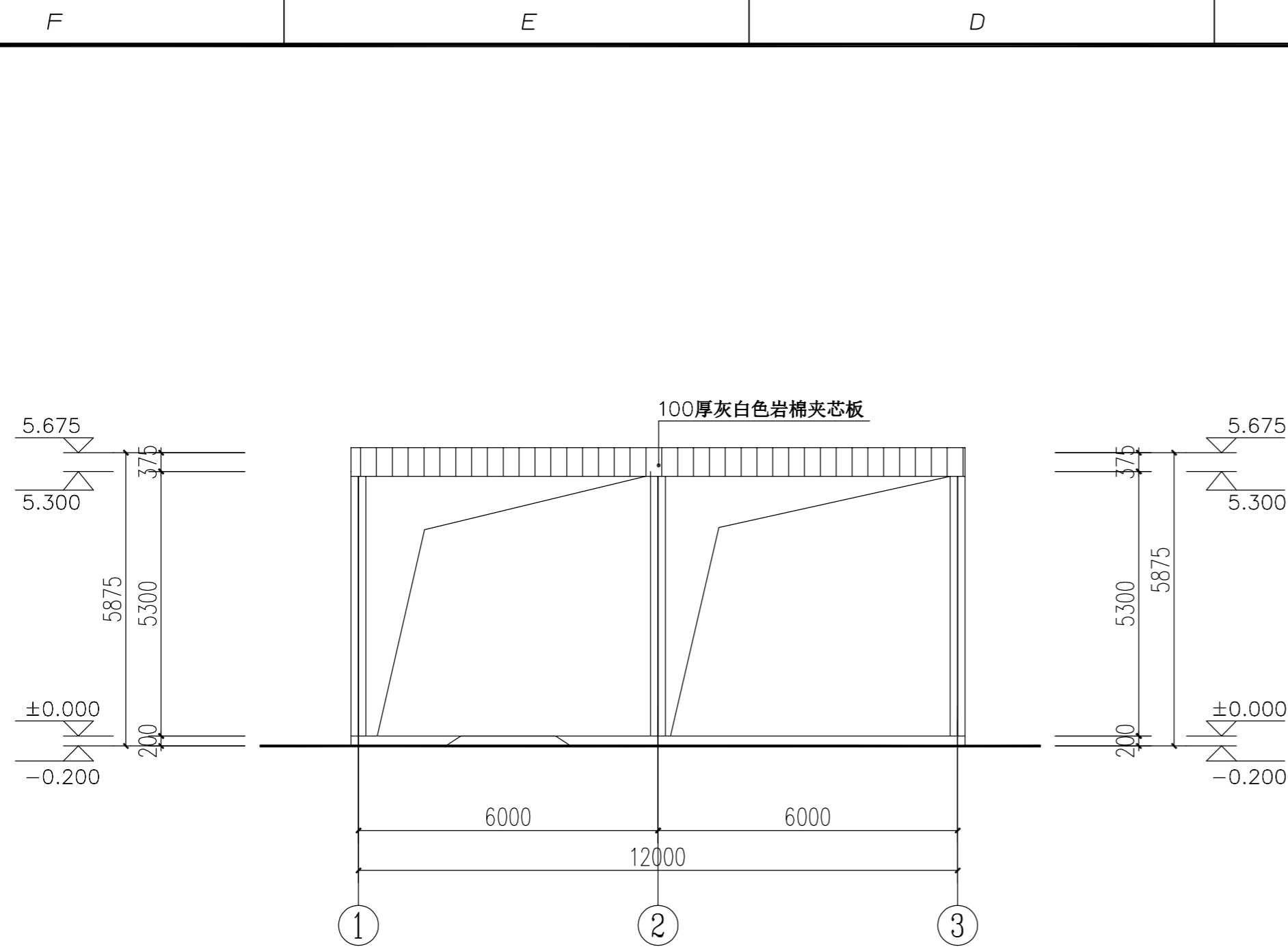
专业负责人 PROCESSING ENGINEER -

设计经理 DESIGN MANAGER -

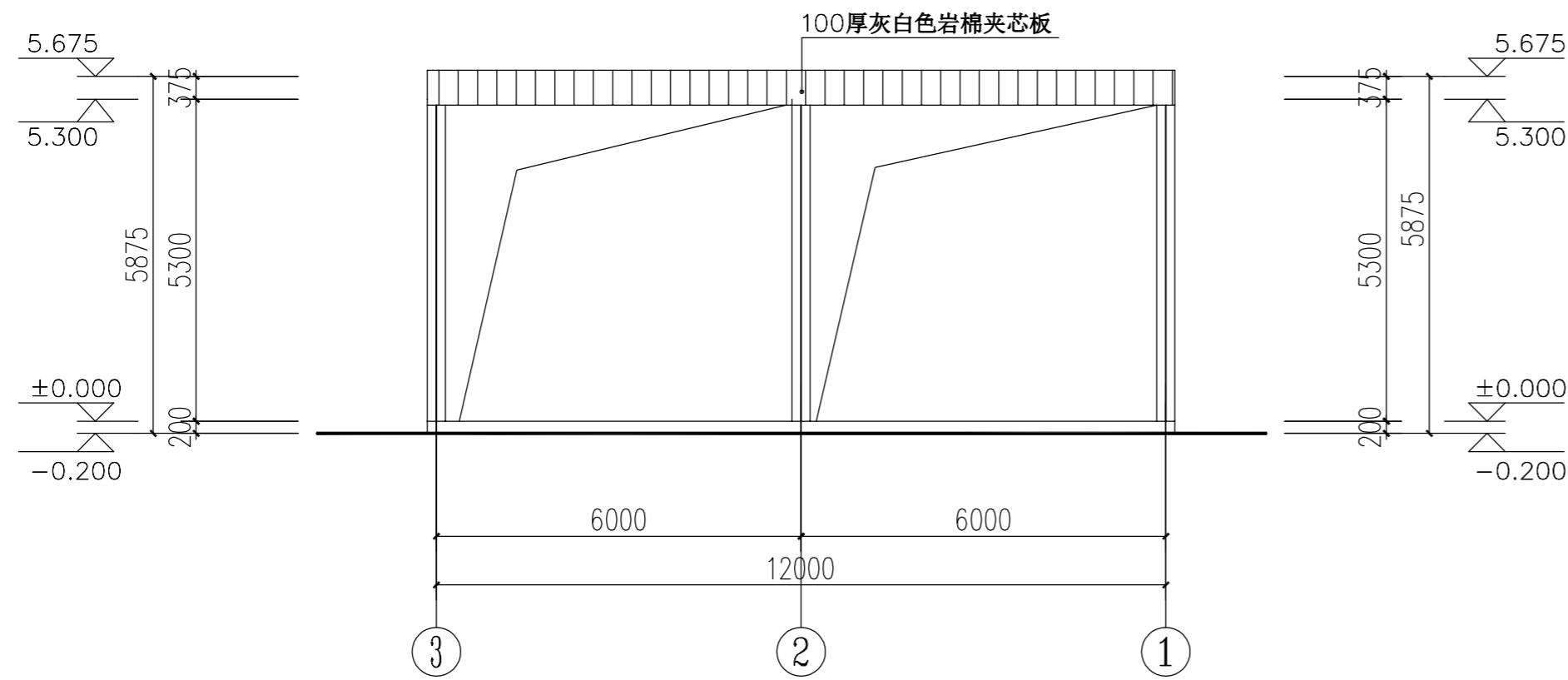
项目经理 PROJECT MANAGER -

专业 DISCIPLINE	签署 SIGNATURE	消防
安全设施与IT		
管道		
电气		
自控		
结构		
暖通		
给排水		
工艺		
总图		
建筑		

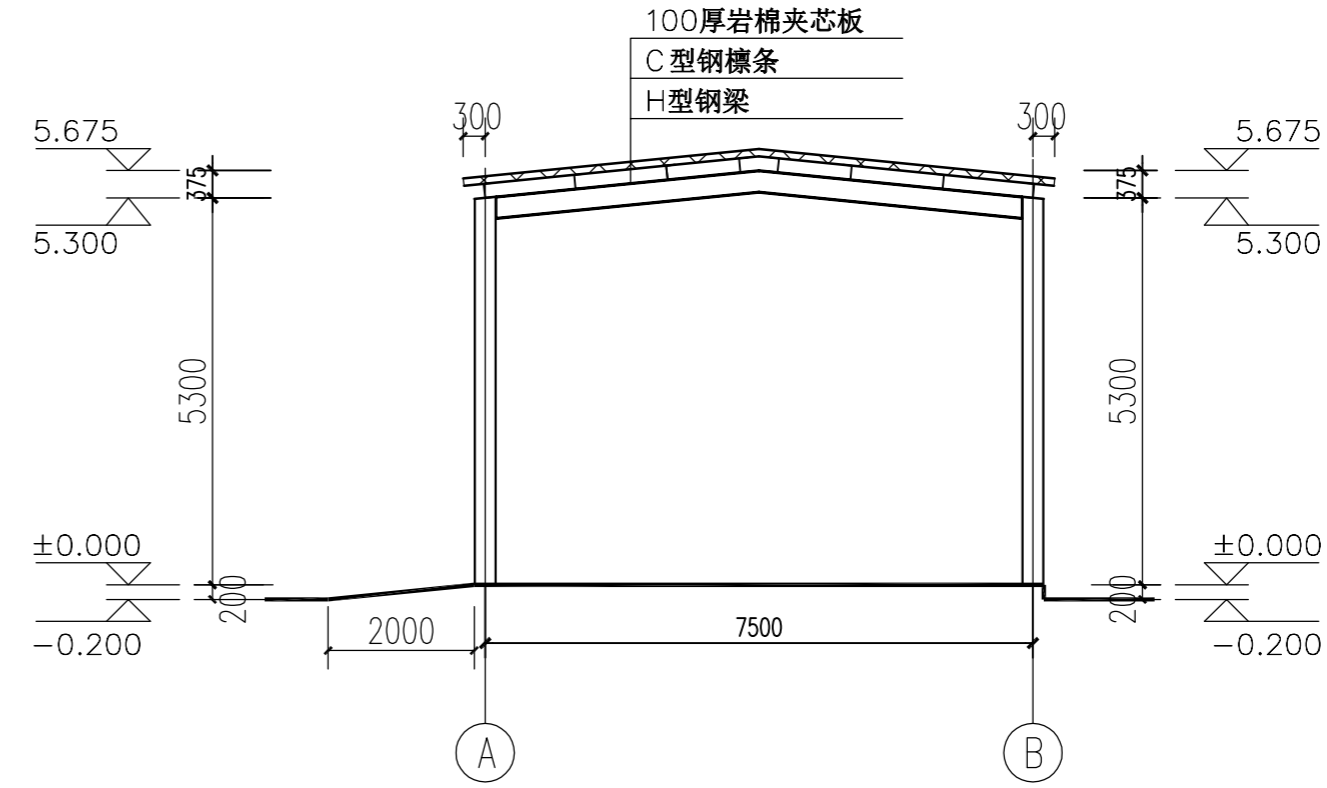
本图版权归陕西建工安装集团有限公司所有，未经本公司许可不得转让或复制给第三者。
THE COPYRIGHT OF THIS DRAWING IS THE PROPERTY OF SCEGC INSTALLATION GROUP COMPANY LTD.
APPLICATION TO THE THIRD PARTY IS NOT PERMITTED.



①~③轴立面图 1:100



③~①轴立面图 1:100



1-1剖面图

陕西建工安装集团有限公司
SCEGC INSTALLATION GROUP COMPANY LTD.

化工石化医药行业甲级
市政行业甲级
建筑智能化系统设计专项甲级

证书编号 A161007904
CERTIFICATE NO.

说明:

出图印章 PRINT STAMP

陕西省建设工程勘察设计出图专用章
单位名称: 陕西建工安装集团有限公司
业务范围: 化工石化医药行业设计 甲级
资质证书编号: A161007904
有效期至: 2022年12月31日

注册执业印章 REGISTERED STAMP

中华人民共和国一级注册建筑师
姓名: 冯畅
注册号: 6100790-005
有效期至: 至2022年06月

4		
3		
2		
1		
0	1版	2022/03/27

版本说明
REV. DESCRIPTION DATE

建设单位
OWNER 港江港石化码头有限责任公司

项目名称
PROJECT 码头、旧库区、保税库区
消防工艺自控改造工程

主项名称及编号
UNIT NO. 2#泡沫站

图纸名称
TITLE 正立面图 背立面图 剖面图

比例
SCALE 1:100

专业
DISCIPLINE 建筑

设计阶段
DES. STAGE 详细设计

张号
SHEET NO. 第1页 / 共1页

档案号
FILE NO. -

职责
FUNCTION 姓名 NAME 签署 SIGNATURE

设计
DESIGNED BY 周燕萍 周燕萍

校核
CHECKED BY 刘涌泉 刘涌泉

审核
REVIEWED BY 冯畅 冯畅

审定
APPROVED BY -

专业负责人
PROCESSING ENGINEER -

设计经理
DESIGN MANAGER -

项目经理
PROJECT MANAGER -

专业/DISCIPLINE	签署 SIGNATURE
工艺 总图 建筑	
结构 暖通 给排水	
管道 电气 自控	
安全设施与IT 消防	

F

E

D

C

B

A2