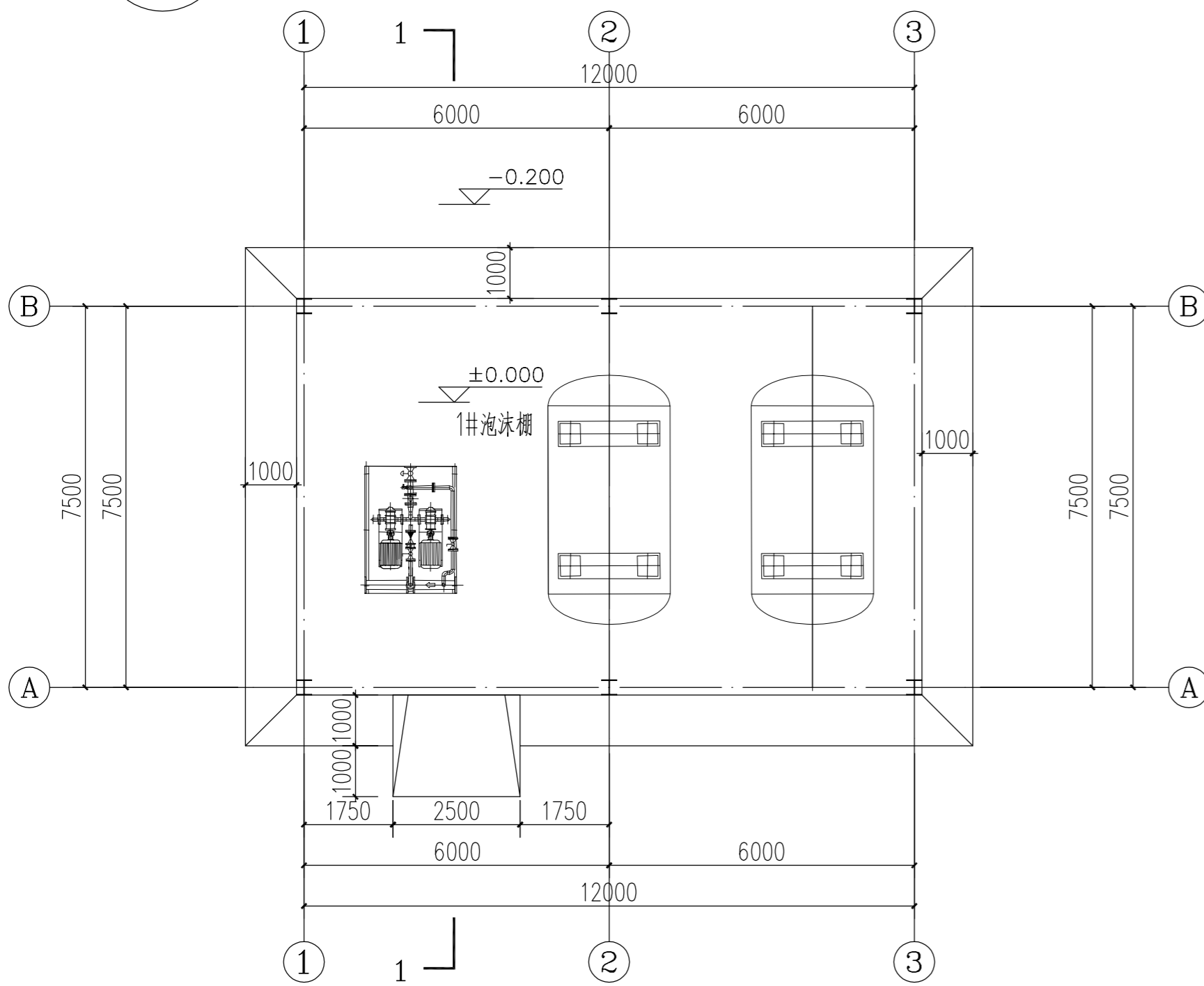
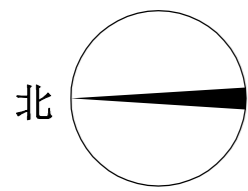
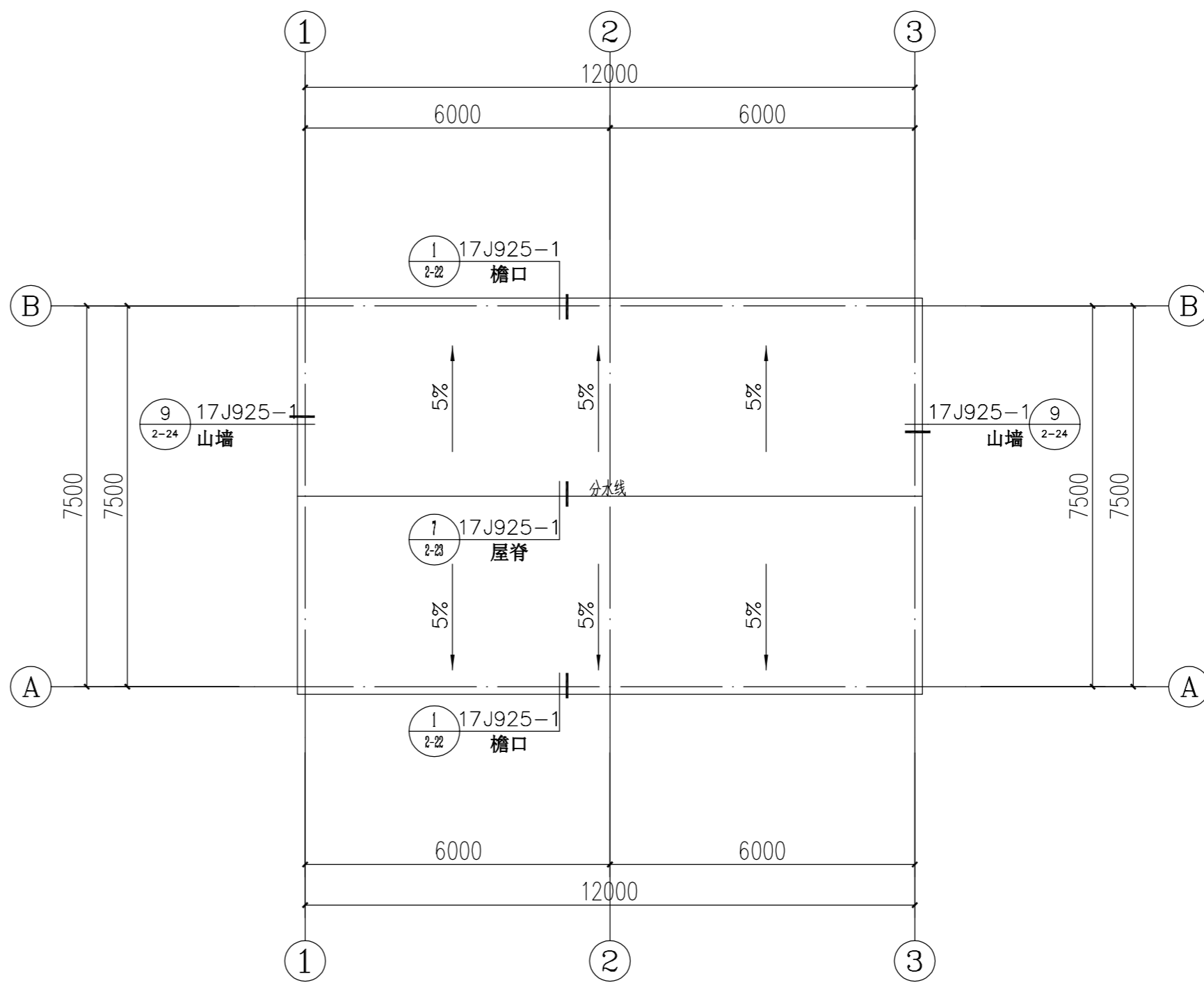


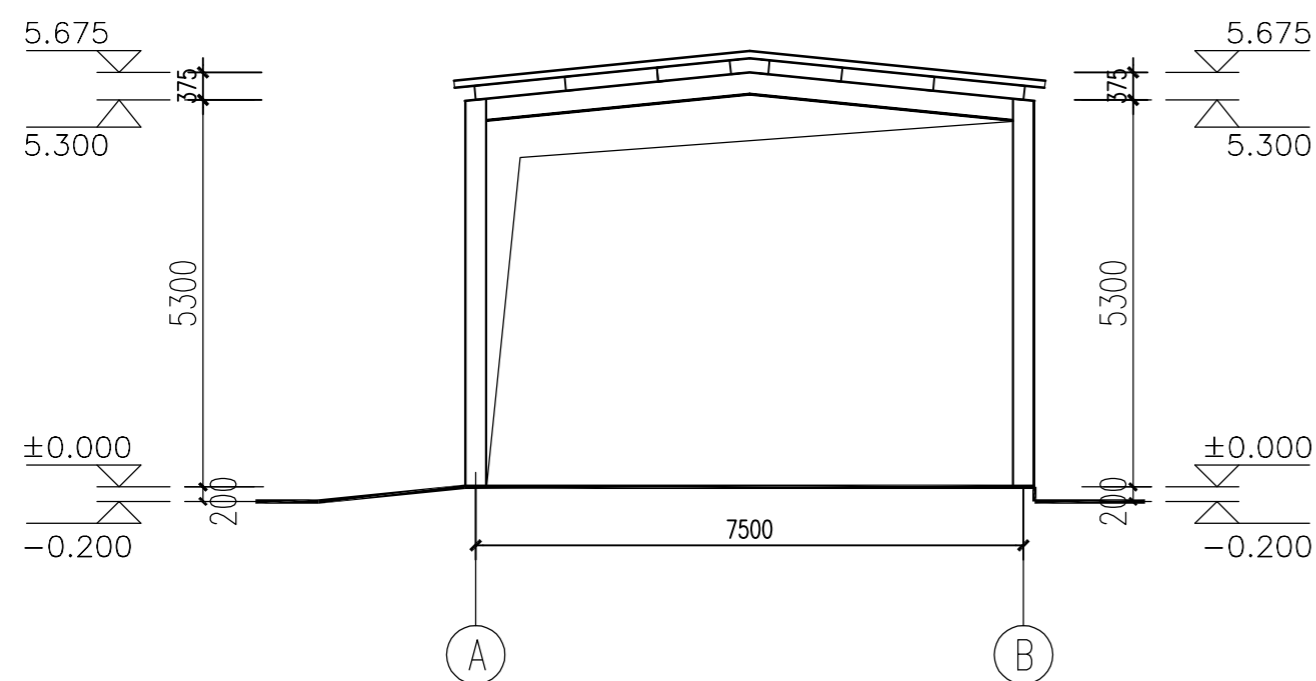
本图纸仅为陕西建工安装集团有限公司所有，未经本公司许可不得转让或复制给第三者。
THE COPYRIGHT OF THIS DRAWING IS THE PROPERTY OF SCEGC INSTALLATION GROUP COMPANY LTD.
APPLICATION TO THE THIRD PARTY IS NOT PERMITTED.



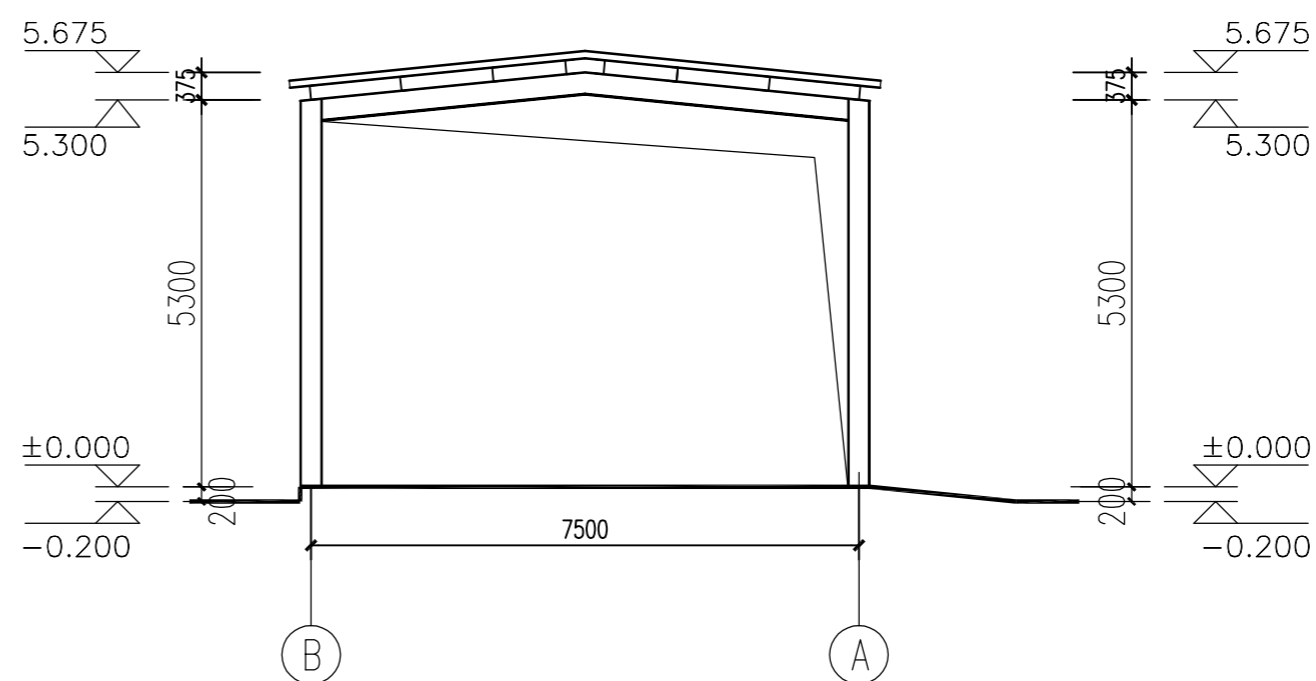
一层平面图 1:100



屋面平面图 1:100



(A)~(B)轴立面图 1:100



(B)~(A)轴立面图 1:100

建筑物面积90.0平方米，建筑物层数（地上1层），建筑物高度5.5米。



陕西建工安装集团有限公司
SCEGC INSTALLATION GROUP COMPANY LTD.
化工石化医药行业甲级
市政行业甲级
建筑智能化系统设计专项甲级
证书编号 A161007904
CERTIFICATE NO.

说明:

出图印章PRINT STAMP

陕西省建设工程勘察设计出图专用章
单位名称:陕西建工安装集团有限公司
业务范围:化工石化医药行业设计:甲级
资质证书编号:A161007904
有效期至:2022年12月31日

注册执业印章 REGISTERED STAMP

中华人民共和国一级注册建筑师
姓名:冯畅
注册号:6100790-005
有效期至:至2022年06月

4		
3		
2		
1		
0	1版	2022/03/27

版次 REV. 版本说明 DESCRIPTION 日期 DATE

建设单位 OWNER 港江港石化码头有限责任公司

项目名称 PROJECT 码头、旧库区、保税库区消防工艺自控改造工程

主项名称及编号 UNIT NO. 1#泡沫站

图纸名称 TITLE 平面图 侧立面图

比例 SCALE 1:100

专业 DISCIPLINE 建筑

设计阶段 DES. STAGE 详细设计

张号 SHEET NO. 第1页 / 共1页

档案号 FILE NO. -

职责 FUNCTION 姓名 NAME 签署 SIGNATURE

设计 DESIGNED BY 周燕萍 周燕萍

校核 CHECKED BY 刘涌泉 刘涌泉

审核 REVIEWED BY 冯畅 冯畅

审定 APPROVED BY -

专业负责人 PROCESSING ENGINEER -

设计经理 DESIGN MANAGER -

项目经理 PROJECT MANAGER -

专业 DISCIPLINE	结构	给排水
专业 DISCIPLINE	暖通	给水排水
专业 DISCIPLINE	电气	电气
专业 DISCIPLINE	自控	自控
专业 DISCIPLINE	消防	消防
专业 DISCIPLINE	安全设施与IT	安全设施与IT
专业 DISCIPLINE	其他	其他

F

E

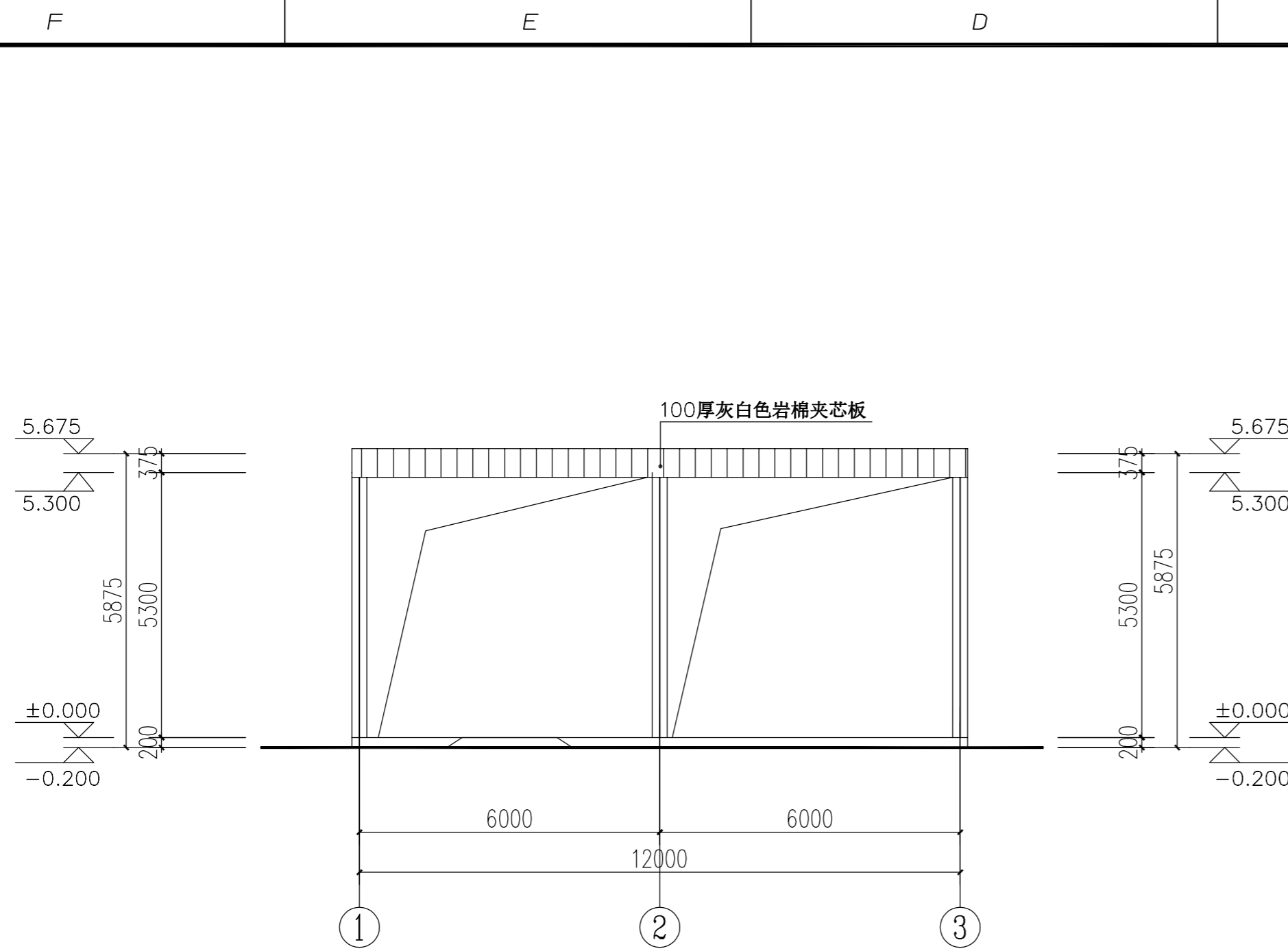
D

C

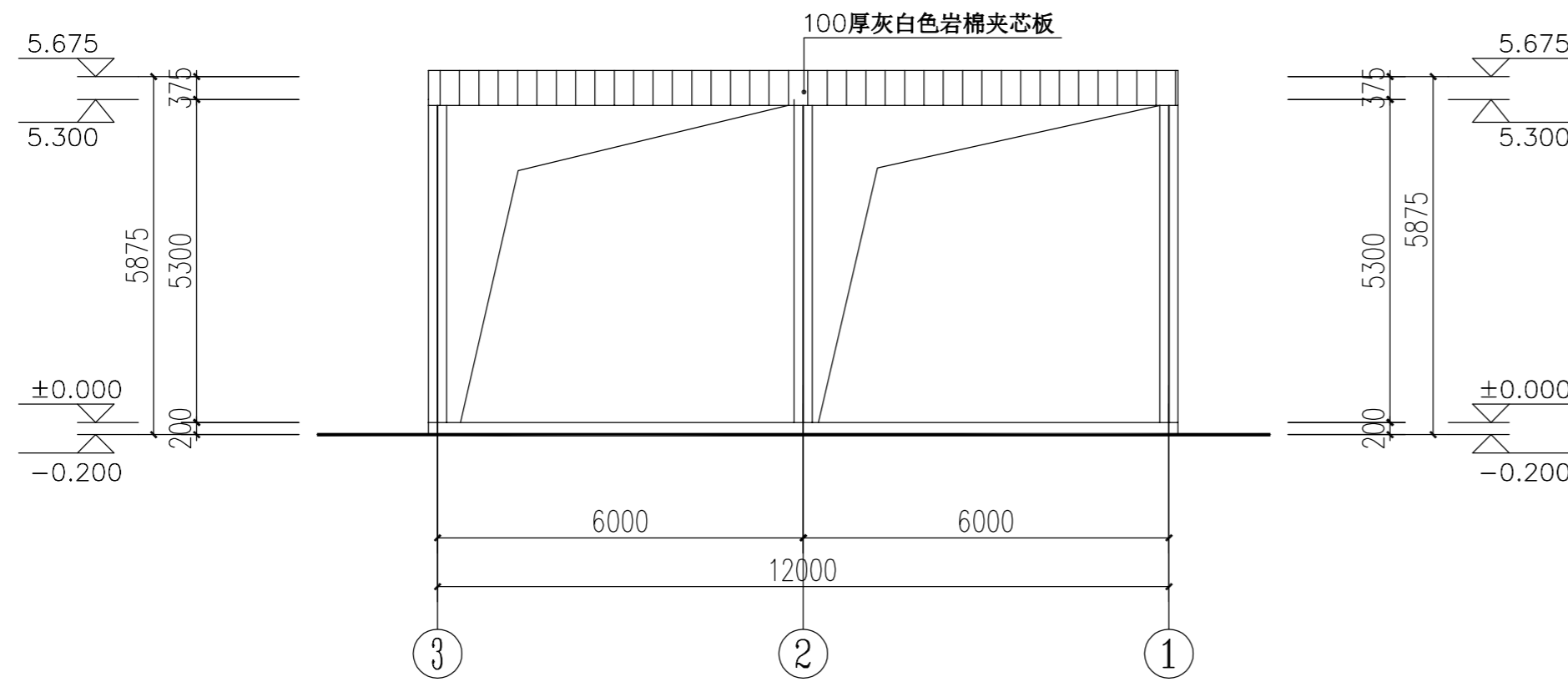
B

A2

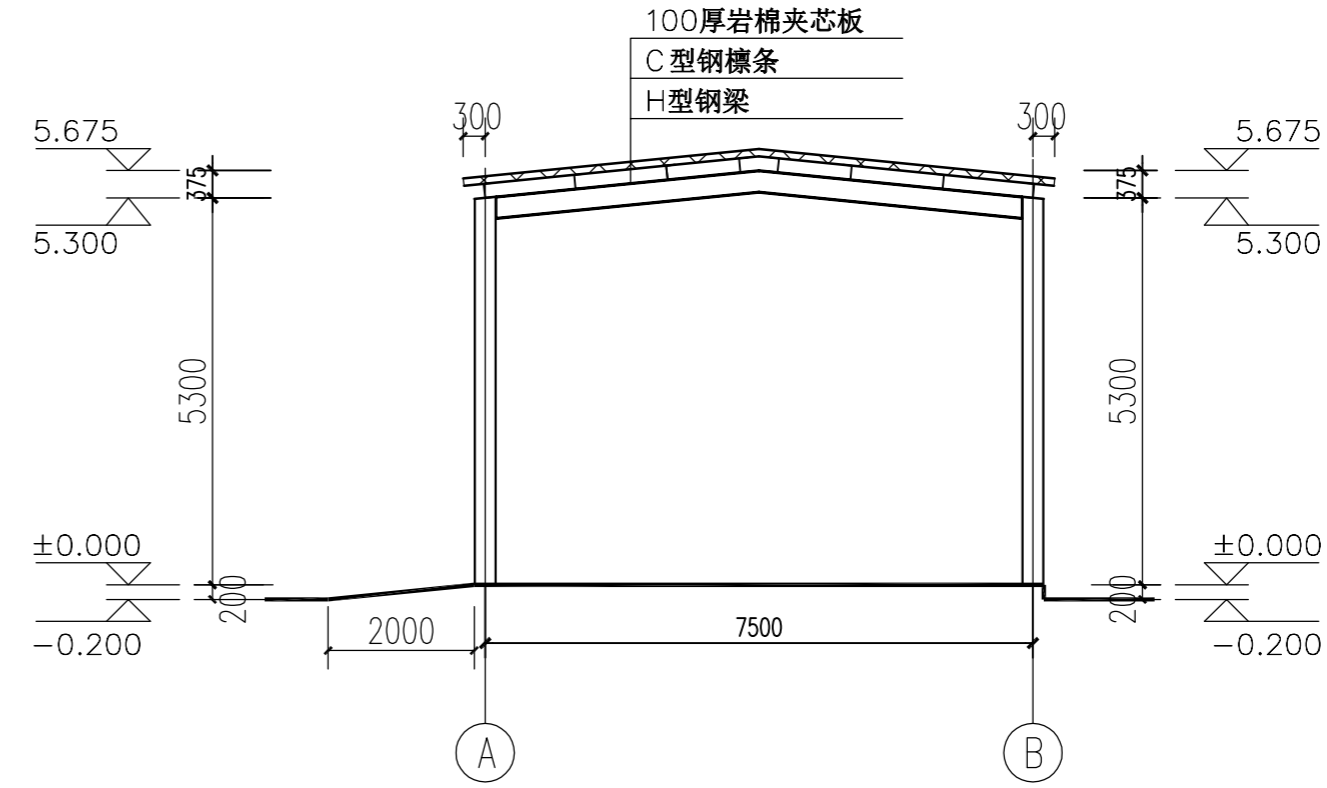
本图版权归陕西建工安装集团有限公司所有，未经本公司许可不得复制或转给第三者。
THE COPYRIGHT OF THIS DRAWING IS THE PROPERTY OF SCEGC INSTALLATION GROUP COMPANY LTD.
APPLICATION TO THE THIRD PARTY IS NOT PERMITTED.



①~③轴立面图 1:100



③~①轴立面图 1:100



1-1剖面图

陕西建工安装集团有限公司
SCEGC INSTALLATION GROUP COMPANY LTD.

化工石化医药行业甲级
市政行业甲级
建筑智能化系统设计专项甲级
证书编号 A161007904
CERTIFICATE NO.

说明:

出图印章PRINT STAMP

陕西省建设工程勘察设计出图专用章
单位名称: 陕西建工安装集团有限公司
业务范围: 化工石化医药行业设计 甲级
资质证书编号: A161007904
有效期至: 2022年12月31日

注册执业印章 REGISTERED STAMP

中华人民共和国一级注册建筑师
姓名: 冯畅
注册号: 6100790-005
有效期至: 至2022年06月

4		
3		
2		
1		
0	1版	2022/03/27

版次 REV. 版本说明 DESCRIPTION 日期 DATE

建设单位 OWNER 港江港石化码头有限责任公司

项目名称 PROJECT 码头、旧库区、保税库区消防工艺自控改造工程

主项名称及编号 UNIT NO. 1#泡沫站

图纸名称 TITLE 正立面图 背立面图 剖面图

比例 SCALE 1:100

专业 DISCIPLINE 建筑

设计阶段 DES. STAGE 详细设计

张号 SHEET NO. 第 1 页 / 共 1 页

档案号 FILE NO. -

职责 FUNCTION 姓名 NAME 签署 SIGNATURE

设计 DESIGNED BY 周燕萍 周燕萍

校核 CHECKED BY 刘涌泉 刘涌泉

审核 REVIEWED BY 冯畅 冯畅

审定 APPROVED BY -

专业负责人 PROCESSING ENGINEER -

设计经理 DESIGN MANAGER -

项目经理 PROJECT MANAGER -

专业/DISCIPLINE	签署 SIGNATURE
工艺 总图 建筑	
结构 暖通 给排水	
管道 电气 自控	
安全设施与IT 消防	

F

E

D

C

B

A2