

工程设计证书 专业甲级编号: A133011425

停车房及垃圾用房 建筑和结构方案图

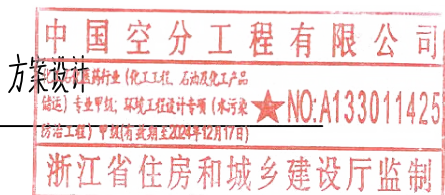
项目名称 PROJECT 湛江米克化能有限公司工业配套附属项目

项目代号 JOB NO. 20131

设计阶段 PHASE 方案设计

设计子项 PART 0005

专 业 SPECIALITY 建筑&结构



 **中国空分工程有限公司**
China National Air Separation Engineering Co., Ltd.

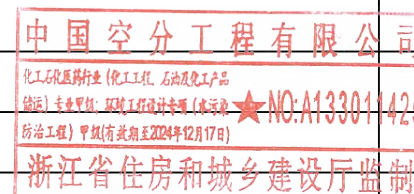
封面
COVER

图号 DWG.NO.	20131 5 0005.000	第 1 版 REV.	第 1 页 SHEET	共 2 页 SHEET TOT.	2020年 3月 DATE
---------------	------------------	---------------	----------------	---------------------	------------------

本图纸版权为中国空分工程有限公司所有, 未经许可不得转让或复制给第三者。 The copyright of this drawing to CNASEC, without the license shall not be transferred or copy to a third party.

工程设计证书 专业甲级编号: A133011425

项目名称 PROJECT	湛江米克化能有限公司工业配套附属项目				项目代号 JOB NO.	20131
设计子项 PART	0005		设计阶段 PHASE	方案设计	专 业 SPECIALITY	建筑&结构
序号 No.	图 号 Drawing No.	名 称 NAME	图幅 SIZE	张数 QTY	版次 Rev	备 注 REMARKS
1	20131 5 0005.000	图纸目录	A3	1	△	
2	20131 0 0001.001	总平面布置图	A2	1	△	
3	20131 5 0005.002	设计说明	A3	1	△	
4	20131 5 0005.003	一层平面图	A3	1	△	
5	20131 5 0005.004	屋面平面图	A3	1	△	
6	20131 5 0005.005	1~8轴立面图, A~B轴立面图, 8~1轴立面图, B~A轴立面图, 1-1剖面图	A3	1	△	
7	20131 4 0005.002	基础平面配筋图, 柱、墙平面配筋图	A3	1	△	
8	20131 4 0005.003	屋面梁配筋图、屋面模板配筋图	A3	1	△	

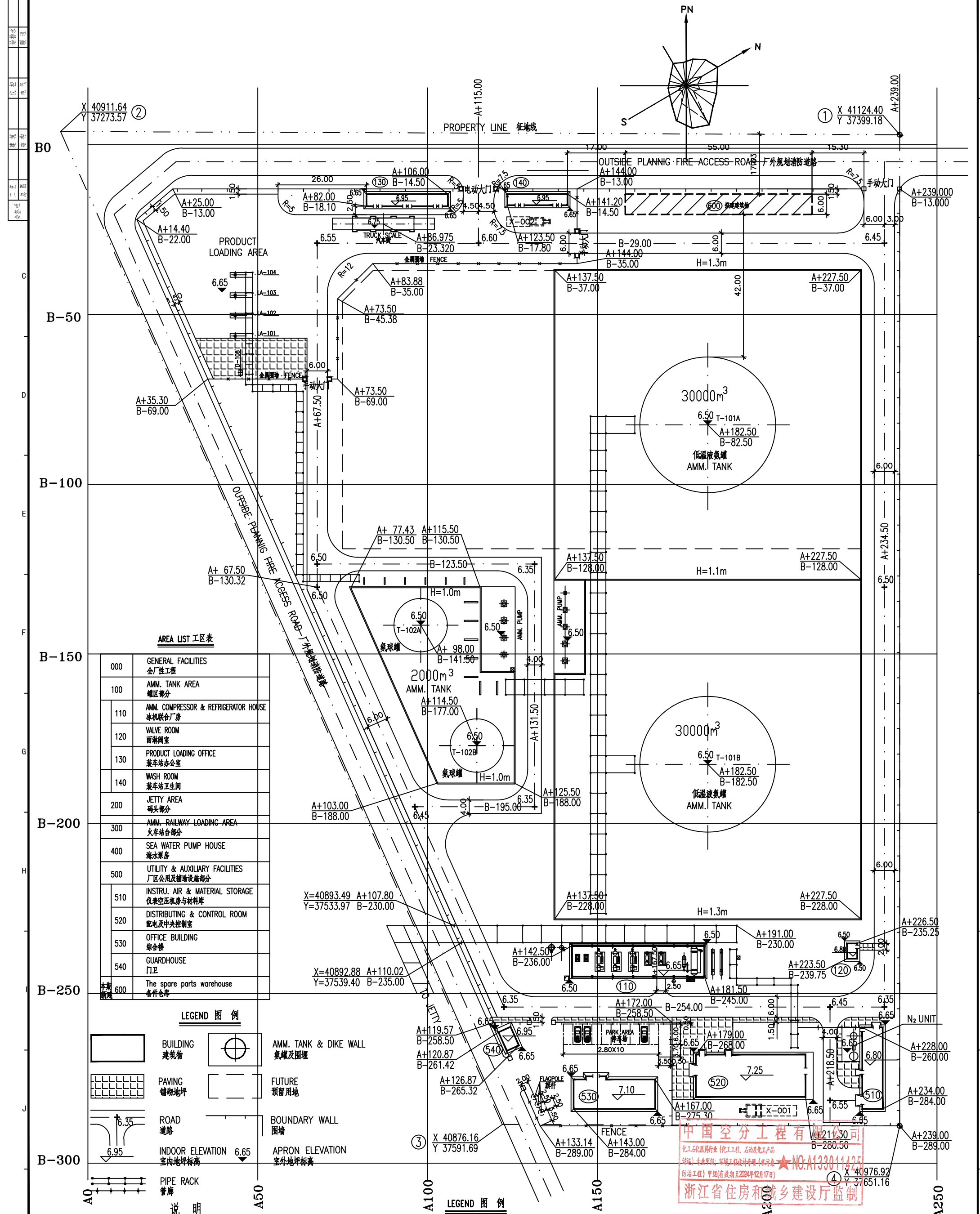


 **中国空分工程有限公司**
China National Air Separation Engineering Co., Ltd.

图纸目录
DRAWING LIST

图号 DWG.NO.	20131 5 0005.000	第 1 版 REV.	第 2 页 SHEET	共 2 页 SHEET TOT.	2020年 6月 DATE
---------------	------------------	---------------	----------------	---------------------	------------------

本图纸版权为中国空分工程有限公司所有, 未经许可不得转让或复制给第三者。 The copyright of this drawing to CNASEC, without the license shall not be transferred or copy to a third party.



AREA LIST 工区表

000	GENERAL FACILITIES 全厂性工程
100	AMM. TANK AREA 罐区部分
110	AMM. COMPRESSOR & REFRIGERATOR HOUSE 冰机联合厂房
120	VALVE ROOM 雨淋阀室
130	PRODUCT LOADING OFFICE 装车站办公室
140	WASH ROOM 装车站卫生间
200	JETTY AREA 码头部分
300	AMM. RAILWAY LOADING AREA 火车站台部分
400	SEA WATER PUMP HOUSE 海水泵房
500	UTILITY & AUXILIARY FACILITIES 厂区公用及辅助设施部分
510	INSTRU. AIR & MATERIAL STORAGE 仪表空压机房与材料库
520	DISTRIBUTING & CONTROL ROOM 配电及中央控制室
530	OFFICE BUILDING 综合楼
540	GUARDHOUSE 门卫
600	The spare parts warehouse 备件仓库

LEGEND 图例

	BUILDING 建筑物		AMM. TANK & DIKE WALL 氨罐及围堰
	PAVING 铺砌地坪		FUTURE 预留用地
	ROAD 道路		BOUNDARY WALL 围墙
	INDOOR ELEVATION 室内地坪标高		APRON ELEVATION 室外地坪标高
	PIPE RACK 管廊		

1. 设计依据:
- a) 《石油化工企业设计防火规范》(GB50160-2008)
 - b) 业主提供的资料.
- NOTE 说明
1. 本图是根据基础设计当地国土、规划、消防等政府部门的最新条件设计而成的。
 2. 本图沿江港二区 AB 坐标系仅在厂区内地范围内有效。
 3. 图中建筑物坐标指轴线之点，围堰坐标指内罐。
 4. 图中标高均以沿江港理论深度基准面计。
 5. 图中尺寸及坐标均以米计。
 6. 全厂EL±0 相当于绝对标高6.5m。

LEGEND 图例

	BUILDING 建筑物		AMM. TANK & DIKE WALL 氨罐及围堰
	PAVING 铺砌地坪		FUTURE 预留用地
	ROAD 道路		BOUNDARY WALL 围墙
	INDOOR ELEVATION 室内地坪标高		APRON ELEVATION 室外地坪标高
	PIPE RACK 管廊		FENCE 金属围栏

中国空分工程有限公司
浙江米克化能有限公司工业配套附属项目
NO: A133011425
浙江省住房和城乡建设厅监制

设计阶段	方案阶段	设计专业	总图
设计	方其	设计	方其
校核	蔡荣飞	审核	胡永云
审核	胡永云	审批	
项目	浙江米克化能有限公司工业配套附属项目	子项	0001
设计	方其	项目代号	20131
校核	蔡荣飞	比例	1
审核	胡永云	版次	1
审批		日期	2020.06
		图号	20131 0 0001.001

一、建筑设计

1.1 建筑的主要特征

本工程为停车房及垃圾用房，属于单层房屋，跨度6米，建筑物占地面积354.6m²，地面至屋面面层总高度5.2m，建筑结构形式为钢筋混凝土框架-剪力墙结构，其中柱、梁、板耐火极限分别达到2.50h、1.50h、1.00h。本建筑为1个防火分区，单层房屋面积≥300m²，一层设2个安全出口，相邻2个安全出口最近边缘之间的水平距离不小于5m。安全疏散距离及疏散宽度符合规范要求，每层各设不少于2个消防救援入口。设计使用年限50年，抗震设防烈度为7度。耐火等级：二级；厂房生产类别：丙类。

屋面为不上人屋面，采用25厚1:2水泥砂浆保护层；干铺油毡一道；合成高分子防水卷材一道厚4；1:3水泥砂浆找平厚20；挤塑聚苯板保温层铺设厚60；1:6水泥焦渣找坡2%最薄处30厚；钢筋混凝土现浇屋面板。墙体材料±0.000标高以下墙体采用MU20水泥实心砖，M10水泥砂浆砌筑，1:3水泥砂浆双面粉刷；标高±0.000以上墙体采用加气混凝土砌块，M_a7.5专用砂浆砌筑。

地面为防滑地砖面层，采用10厚防滑地砖，干水泥擦缝；30厚1:3水泥砂浆结合层，表面撒水泥粉；1.5厚聚氨酯防水层（两道）；1:3水泥砂浆找平层，最薄处20厚；水泥浆一道（内掺建筑胶）；80厚C15混凝土垫层；夯实土。

1.2 建筑的立面设计

本项目采用现代建筑表现手法，建筑造型简约大气、新颖精致、富有时代感和标识性，满足功能需求，又充分体现企业文化及现代工业建筑的特点。

房屋外墙采用弹性外墙涂料面层，简约时尚

二、结构设计

2.1 设计依据

1. 甲方提供的设计任务书

2. 国家现行国家和省现行的有关标准、规范和规定：

《建筑工程设计文件编制深度的规定》

《工程建设标准强制性条文---房屋建筑部分》2013年版

《工程建设标准强制性条文---工业建筑部分》

《建筑工程抗震设防分类标准》（GB50223-2008）

《建筑抗震设计规范》（GB50011-2010）（2016年版）

《建筑结构可靠度设计统一标准》（GB50068-2001）

《建筑结构荷载规范》（GB50009-2012）

《混凝土结构设计规范》（GB50010-2010）（2015版）

《建筑地基基础设计规范》（GB50007-2011）

《砌体结构设计规范》（GB50003-2011）

《建筑桩基技术规范》（JGJ 94-2008）

《建筑地基处理技术规范》（JGJ 79-2012）

《地下工程防水技术规范》（GB50108-2008）

《预应力混凝土管桩技术规范》（DGJ32/TJ109-2010）

《工业建筑防腐蚀设计标准》（GB50046-2018）

2.2 设计使用年限

本工程为停车房及垃圾用房，属于现浇钢筋混凝土框架结构，主体结构设计使用年限50年。

2.3 自然条件

基本风压：0.80KN/m²；基本雪压：0.00KN/m²；抗震设防烈度为7度，设计基本地震加速度值为0.10g，设计地震分组为第一组，框架结构抗震等级为四级；地面粗糙度：A类；场地类别：Ⅲ类

2.4 建筑分类等级

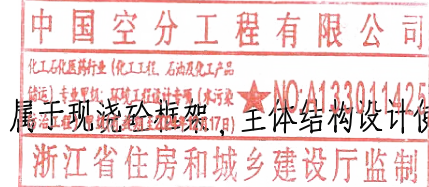
建筑结构安全等级：二级；建筑结构防火等级：二级；抗震设防类别：丙类；地基基础设计等级：丙类；混凝土框架抗震等级：四类。

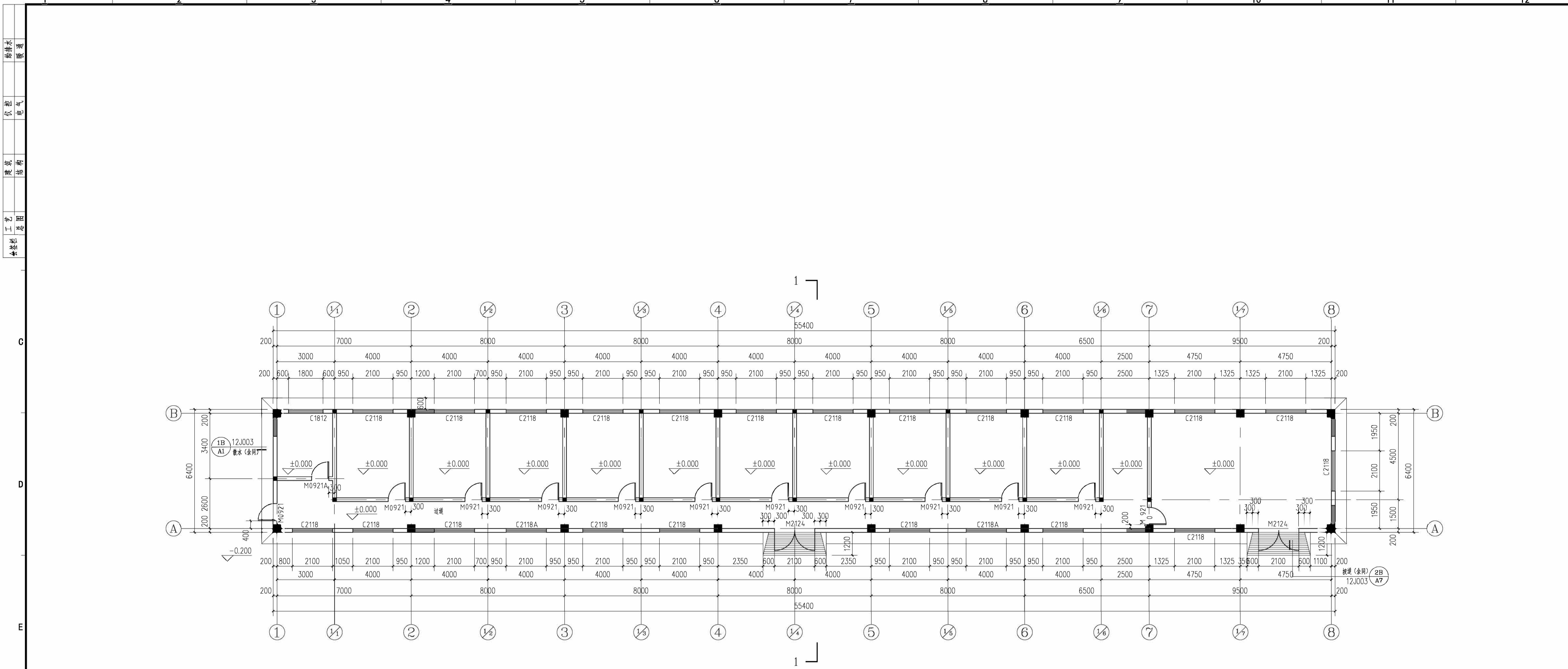
2.5 主要楼、屋面活荷载标准值

不上人屋面：0.50KN/m²；墙体：9.00KN/m³

2.6 材料主体结构为混凝土现浇钢筋混凝土框架，混凝土采用C30，钢筋采用HPB300、HRB335、HRB400级钢筋。

2.7 本工程采用钢筋混凝土框架结构，基础采用条形基础。



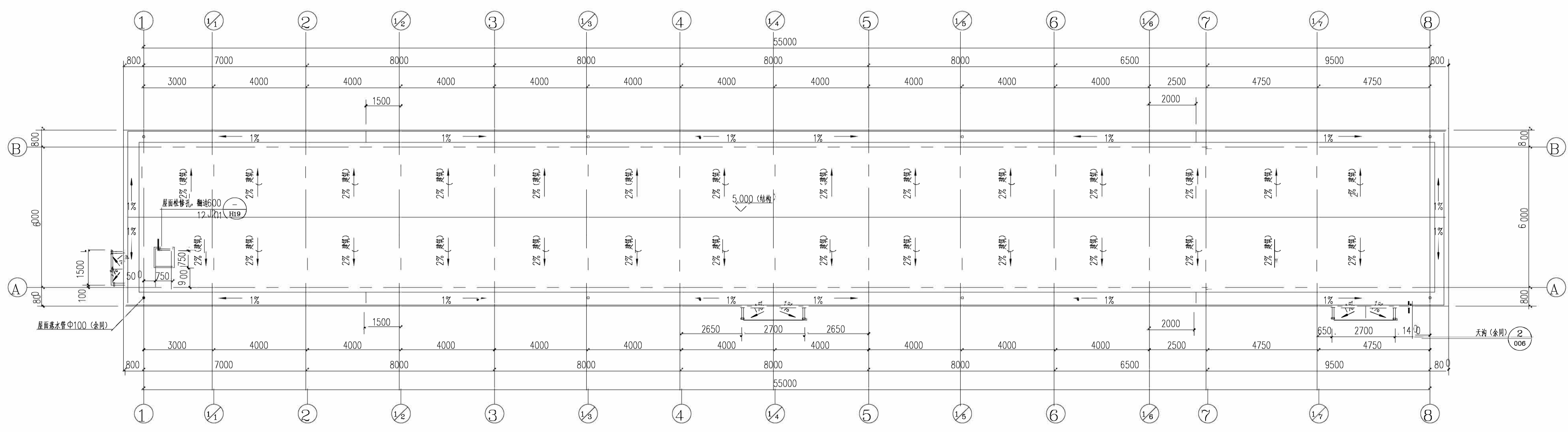


一层平面图 1:100

中国空分工程有限公司
 浙江省住房和城乡建设厅监制

标记	数量	设计更改许可书编号	签字	日期	修正内容
MARK	NO.	REV./FILE NO.	SIGN.	DATE	REVISION CONTENT
工程设计证书 专业甲级 编号: A133011425			专项甲级 编号: A133011425		
中国空分工程有限公司 China National Air Separation Engineering Co., Ltd.		项目 名称 浙江米克化能有限公司工业配套附属项目			
项目负责人 PROJ. MGR.	方其	设计阶段 PHASE	方案设计	子项 UNIT WORK	0005
设计 DESIGNED BY	赵方华	设计专业 SPEC.	建筑	项目代号 PROJ. CODE	20131
校核 CHECKED BY	徐秀杰	比例 SCALE		版次 REV.	1
标准化 STANDARDIZED BY		日期 DATE	2020.06	第 3 页 共 6 页 SHEET	
审核 AUDITED BY	钟晓峰	图号 DWG. NO.	20131 5 0005.003		
审批 APPROVED BY					

本图纸版权归中国空分工程有限公司所有, 未经许可不得复制或转借给第三方。 The copyright of this drawing to CNSC, with no license shall not be transferred or copy to a third party.

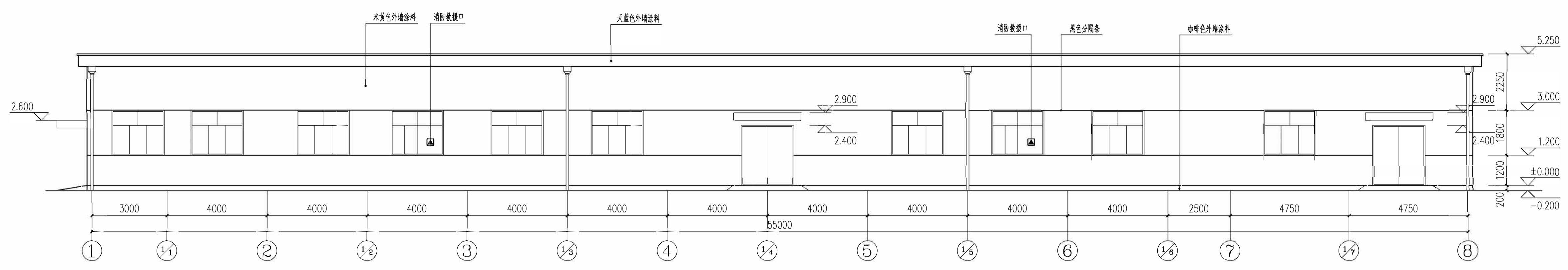


屋面平面图

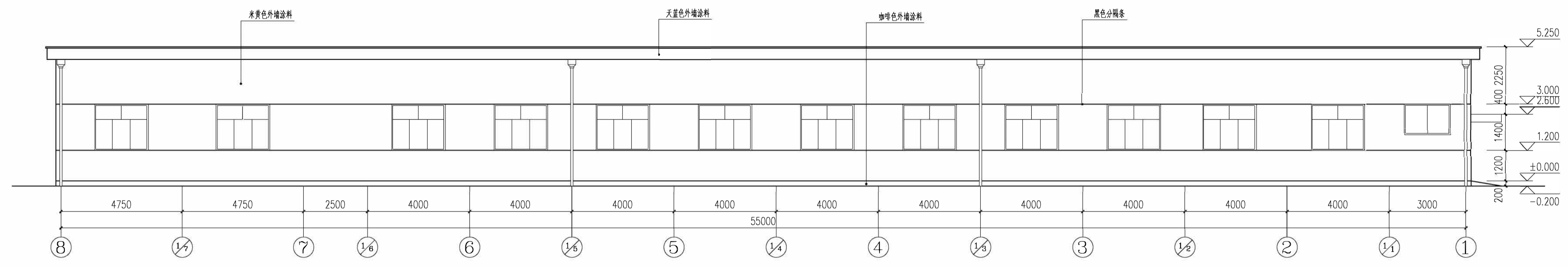
中国空分工程有限公司
 浙江省住房和城乡建设厅监制

标记	数量	设计更改许可书编号	签字	日期	修正内容	
		工程设计证书 专业甲级 编号: A133011425		专项甲级 编号: A133011425		
中国空分工程有限公司 China National Air Separation Engineering Co., Ltd.			项目 名称 浙江米克化能有限公司工业配套附属项目			
项目负责人 PROJECT MANAGER	方其	设计阶段 PHASE	方案设计	子项 UNIT WORK	0005	
设计 DESIGNED BY	赵方华	设计专业 PROF. CODE SPEC.	建筑	项目代号 PROJECT CODE	20131	
校核 CHECKED BY	徐秀杰	屋面平面图		比例 SCALE	版次 REV.	
标准化 STANDARDIZED BY	徐秀杰			日期 DATE	2020.06	第 4 页 共 6 页 OF
审核 AUDITED BY	钟晓峰			图号 DWG NO.	20131 5 0005.004	
审批 APPROVED BY		图号				

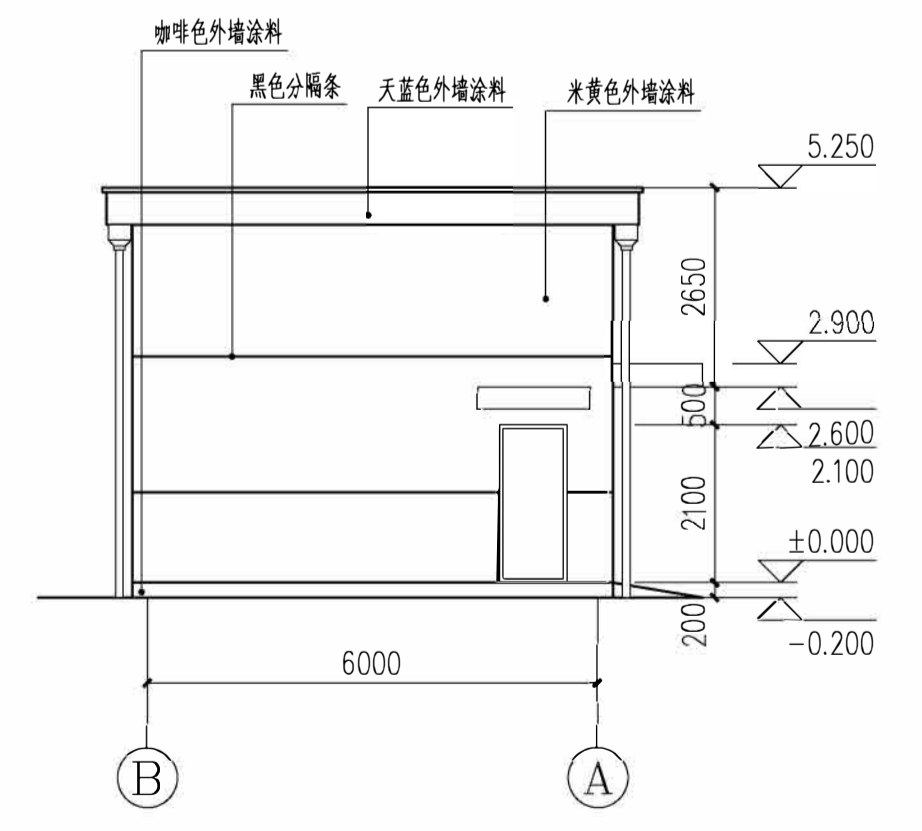
给排水
暖通
电气
建筑
结构
工艺
设备
总图



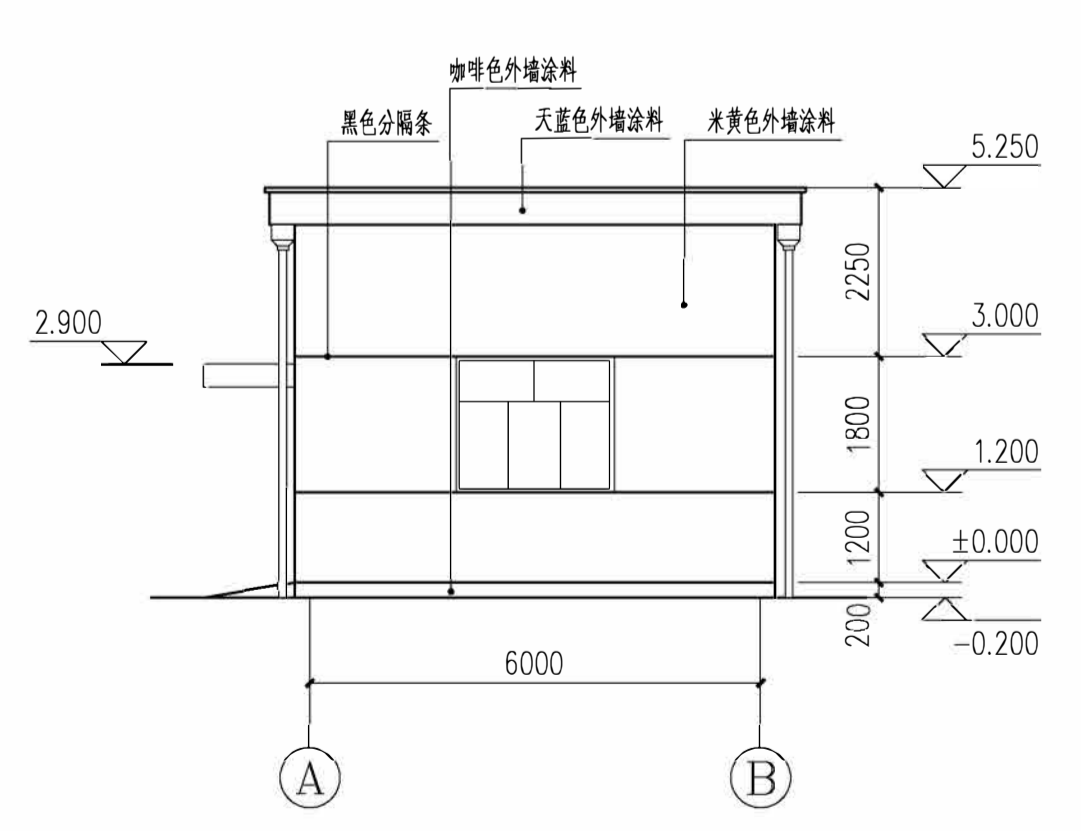
1~8轴立面图 1:100



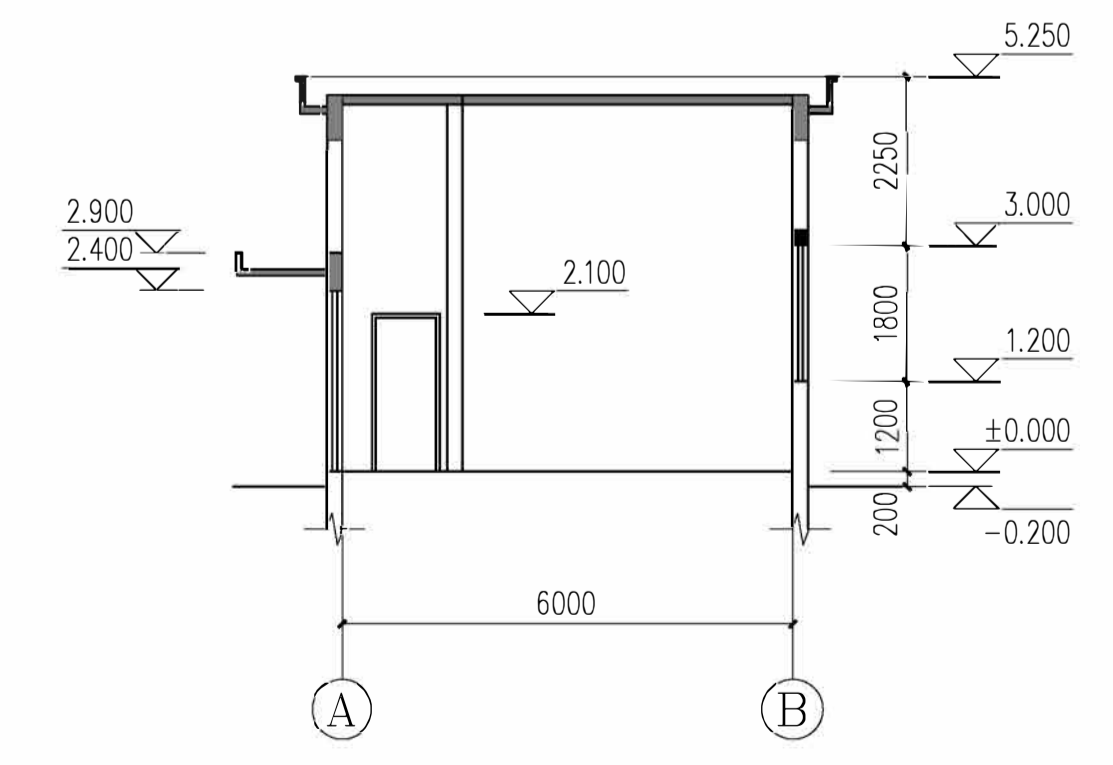
8~1轴立面图 1:100



B~A轴立面图 1:100



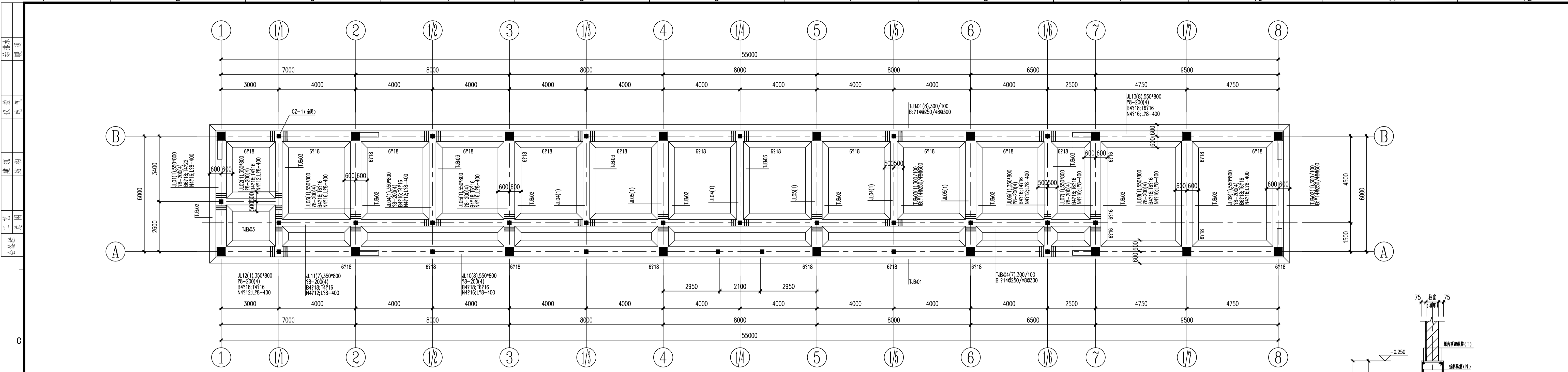
A~B轴立面图 1:100



1-1剖面图 1:100

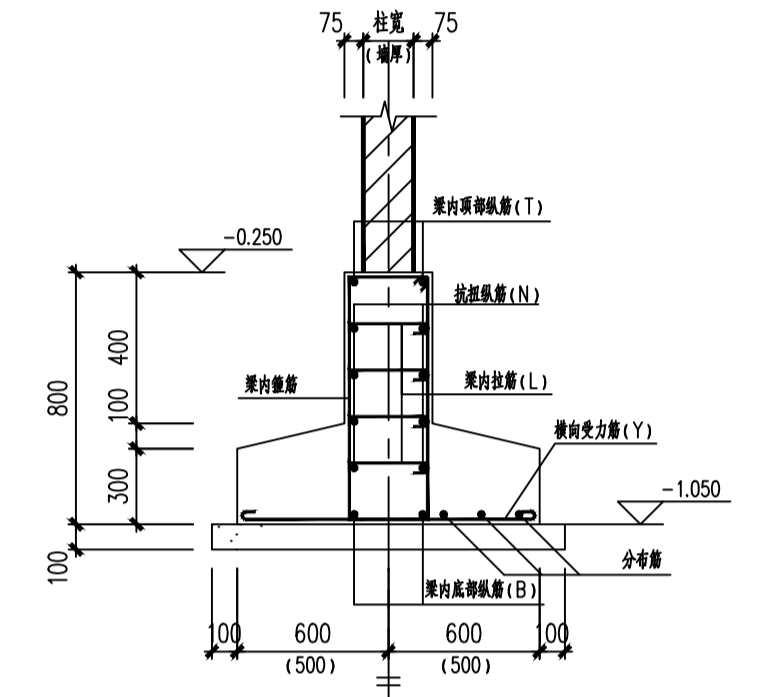
中国空分工程有限公司
浙江米克化能有限公司工业配套附属项目
浙江省住房和城乡建设厅监制

标记	数量	设计更改许可书编号	签字	日期	修正内容
工程名称		专业甲级 编号: A133011425	专项甲级 编号: A133011425		
中国空分工程有限公司 China National Air Separation Engineering Co., Ltd.			项目名称 浙江米克化能有限公司工业配套附属项目 子项 0005 项目代号 20131		
项目负责人	方其	设计阶段	方案设计	子项	0005
设计	赵方华	设计专业	建筑	项目代号	20131
校核	徐秀杰	比例		版次	1
标准化		日期	2020.06	第 5 页 共 6 页	
审核	钟晓峰	图号	20131 5 0005.005		
审批		DWG NO.			

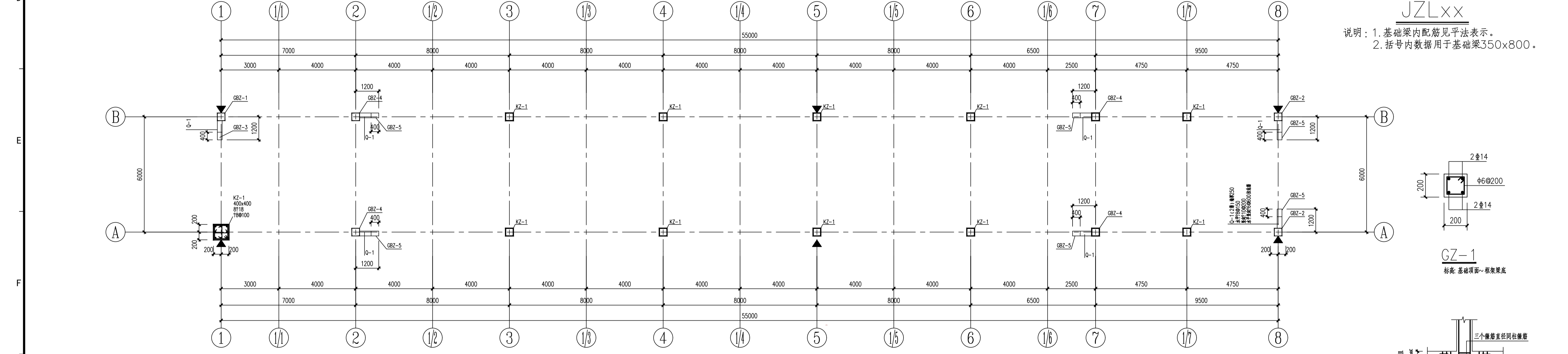


基础平面配筋图

说明: 1. 基础梁未注明偏位的均居中或齐柱边;
 2. 基础梁的砼保护层厚度为50mm;
 3. 基础梁顶标高均为-0.250m;
 4. 基础梁底部设C15垫层, 每边超出基础边100, 厚度100.
 5. 基础主次梁相交处在主梁上设加密箍筋, 加密箍筋直径及肢数同主梁箍筋, 每侧3道, 间距50mm

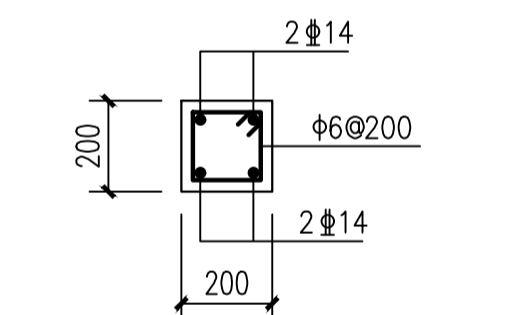


JZLxx
 说明: 1. 基础梁内配筋见平法表示。
 2. 括号内数据用于基础梁350x800。

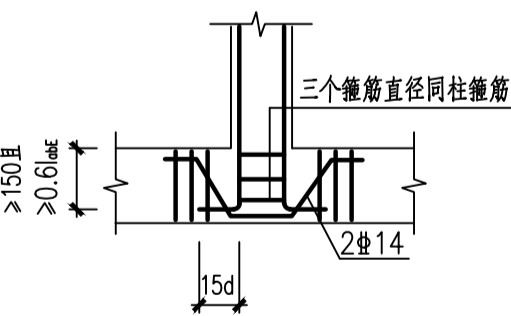


柱、墙平面配筋图

说明: 1. 在图示▲位置(共6处), 0.500标高处设置沉降观测点;

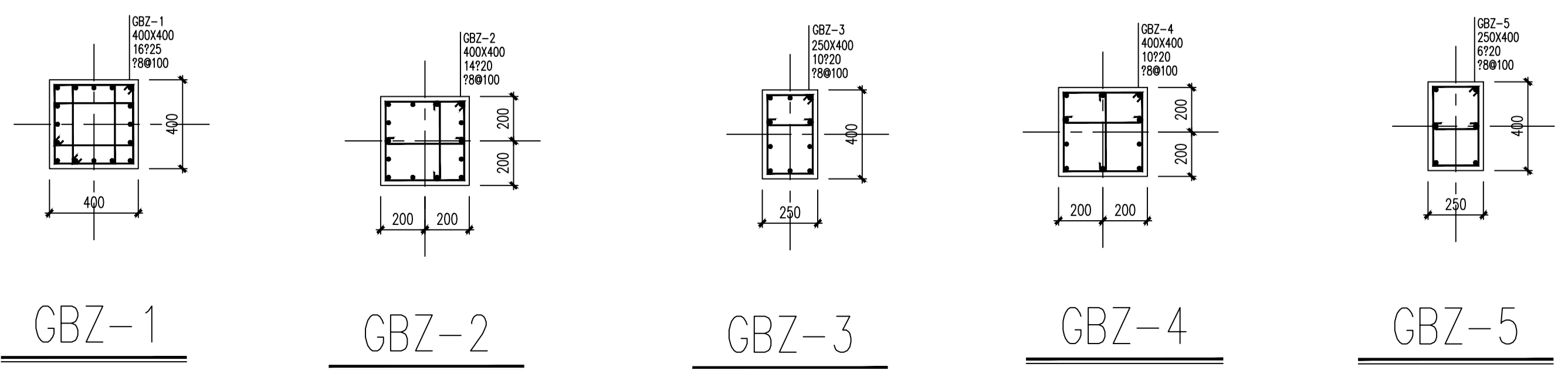


GBZ-1
 标准: 基础顶面~框架梁底



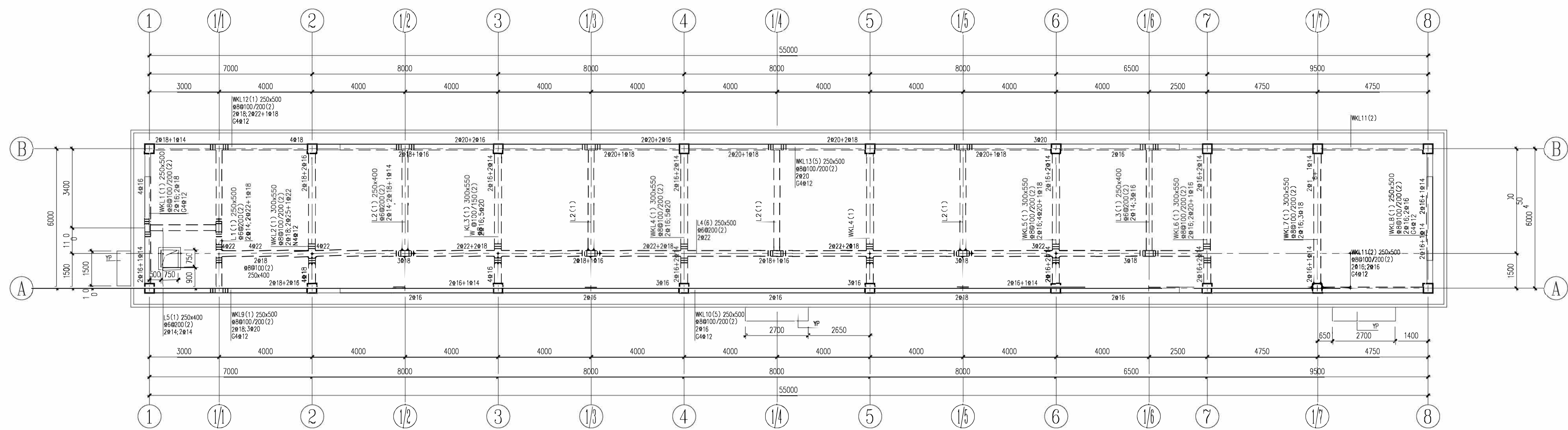
梁上起柱大样

说明:
 1. 本工程±0.000相当于绝对6.500米(施工前需与总图核对)。
 2. 本工程基础设计等级为丙级。
 3. 本工程基础设计依据是参考中国化学工程第一岩土工程有限公司二零二零年提供的《湛江米克化能公司液氨罐区项目岩土工程勘察技术报告》(详细勘察)。
 4. 基础持力层为③₁填土层, 承载力特征值为80kpa。
 5. 材料: 垫层采用C15素混凝土, 基础采用C30混凝土。
 钢筋HPB300(Φ), HRB400(Φ)。焊接钢筋HPB300钢筋采用E43XX型焊条, 焊接HRB400钢筋采用E55XX型焊条。
 6. 混凝土保护层厚度: 基础50mm, 柱25mm, 墙20mm。
 7. 基础混凝土中不得使用氯盐及含氯盐的防冻剂, 复合早强减水剂等。混凝土中最大氯离子含量不应超过水泥用量的0.20%, 混凝土水胶比不大于0.55。
 8. 本图须配合建筑、给排水、电气、暖通等相关专业图纸施工, 防雷接地做法见电气施工图。
 9. 未明确的构造要求详见图集16G101-1、16G101-3。

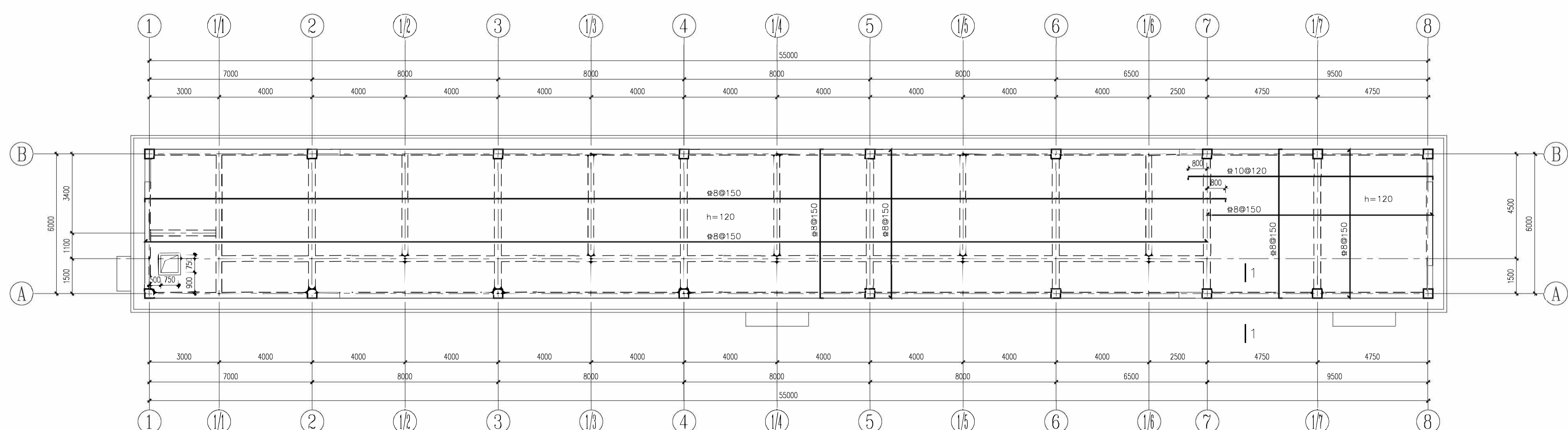


中国空分工程有限公司
 浙江省住房和城乡建设厅监制

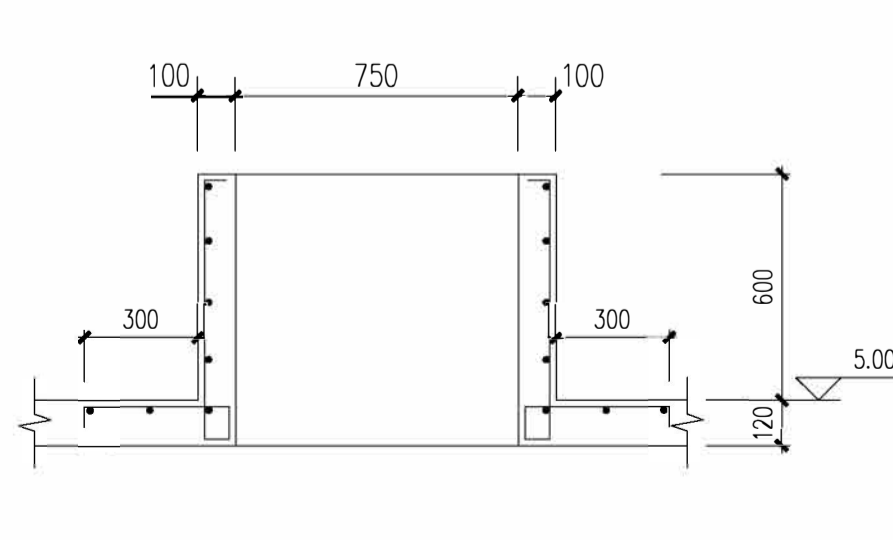
标记	数量	设计更改许可号	签字	日期	修正内容
MARK	NO.	REV. FILE NO.	DESIGNER	DATE	REVISION CONTENT
工程设计证书		专业甲级	编号: A133011425	专项甲级	编号: A133011425
中国空分工程有限公司 China National Air Separation Engineering Co., Ltd.			项目 PRODUCT NAME 浙江米克化能有限公司工业配套附属项目		
项目负责人	方其	设计阶段	方案设计	子项	0005
设计	赵方华	设计专业	结构	项目代号	20131
校核	杨劲峰	比例		版次	1
标准化		日期	2020.06	第1页	共1页
审核	徐秀杰	图号	20131 4 0005.002		
审批					



屋面梁配筋图

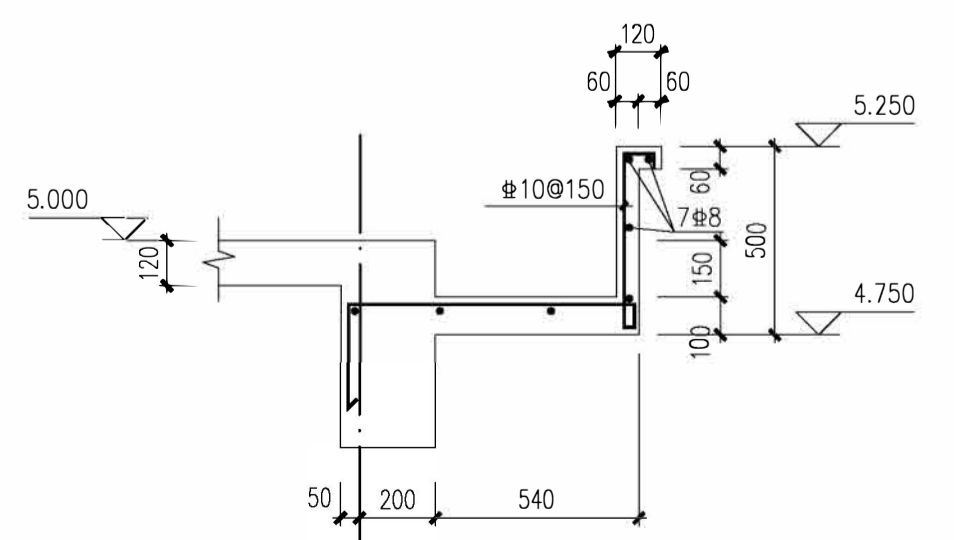


屋面模板配筋图



屋面上人孔翻边大样

注：未注明钢筋均为#8@200。



YP 详图

- 说明：
1. 图中未注明板顶标高均为5.000m，未注明板厚均为120mm。
 2. 除注明外，梁均与轴线对中与柱边平，梁顶标高同板顶标高。
 3. 除注明外，楼板、梁应配合水、电、暖通施工图预留孔洞或套管，不得事后打洞。留洞时，洞边按结构设计总说明预留边钢筋。
 4. 轻质隔墙直置于板上时，应根据建筑确定位置，并按结构设计总说明设置板下加强带。
 5. 主次梁相交处在主梁上设加密箍筋，加密箍筋直径及肢数同主梁箍筋，每侧3道，间距50mm；次梁高度相同时，在次梁每侧设置3根附加箍筋。吊筋布置位置如图所示，有吊筋处附加箍筋仍不能少；图中未标注型号的吊筋均为2#16，其构造详16G101-1第87页。
 6. 框架梁的箍筋加密区仅在柱相交的一端设置；次梁与柱或墙相交的一端也应设置梁箍筋加密区，梁箍筋加密区按16G101图集框架梁做法执行。
 7. 图中次梁标高有箍筋加密区者，其加密区长度按1/5Ln（梁跨度）。
 8. 设备管道需穿越梁的，必须先根据设计总说明预埋导管，严禁事后打洞。
 9. 梁平面配筋表达方式及相关说明详国标图集16G101-1及结构总说明。
 10. 其余未明确的构造要求详见图集16G101-1、16G101-3及国家相应规范。

中国空分工程有限公司
 浙江省住房和城乡建设厅监制

标记	数量	设计变更许可书编号	签字	日期	修正内容
MAK	NO.	REV. FILE NO.	SEAL	DATE	REVISION CONTENT
工程设计证书 专业甲级 编号：A133011425			专项甲级 编号：A133011425		
中国空分工程有限公司 China National Air Separation Engineering Co., Ltd.		项目负责人 设计 设计专业 校核 审核 审批	姓名 方其 赵方华 徐秀杰	设计阶段 方案 设计 结构	子项 0005 项目代号 20131 比例 1 日期 2020.06 图号 20131 4 0005.003
项目 浙江米克化能有限公司工业配套附属项目					第 3 页 共 3 页 OF