

湛江市霞山区木兰村七路三巷45号

陈培英--私宅报建图



中科宏图勘测规划有限公司

Zhongke Hongtu survey and planning CO. LTD.

建筑行业(建筑工程)乙级

证书编号: A241033481

2026年05月





中科宏图勘测规划有限公司  
Zhongke Hongtu survey and planning CO.LTD.

建筑行业(建筑工程)乙级  
证书编号: A241033481

附注: DESCRIPTIONS  
1、本图纸未经施工图审查合格及取得相关建设施工手续禁止用于施工。  
2、本项目施工图版次按1,2,3...顺序排列,数字最大的版次为有效版本。

注册执业章: SEAL OF CERTIFIED DESIGNER

出图章: SEAL OF DRAWING ISSUE

审定 AUTHORIZED FOR ISSUE BY	何亚超	何亚超
审核 REVIEWED BY	钟华	钟华
项目负责 PROJECT DIRECTOR	吴虹	吴虹
专业负责 DISCIPLINE RESPONSIBLE	程鹏辉	程鹏辉
校对 PRECHECKED BY	乔金龙	乔金龙
设计 DESIGNED BY	罗超	罗超

建设单位:

建设地址:  
湛江市霞山区木兰村七路三巷45号

项目名称:  
陈培英--住宅楼

图名:  
建筑设计说明

设计阶段 DESIGN STAGE	报建图	设计编号 PROJECT NO.	A5/01
专业 PROFESSION	建筑	图号 DRAWING No.	JZ-01
版次 EDITION	第一版	出图日期 DATE	2026.05
条形码 BAR CODE			

## 建筑设计说明

一、设计依据	
1、甲方提供的设计任务和认可的本工程设计方案。	
2、本工程的建设审批单位对初步设计或方案设计的批复。	
3、城市规划管理部门对本工程初步设计或方案设计的审批意见。	
4、政府主管部门的批准文件及规划管理部门的“建设工程规划设计条件通知书”	
5、国家有关设计规范、规定、标准,主要有:	
《住宅设计规范》	GB 50096-2011
《建筑设计防火规范》	GB 50016-2014(2018版)
《工程建设标准强制性条文》	房屋建筑部分
《建筑内部装修设计防火规范》	GB 50222-2017
《民用建筑设计统一标准》	GB 50352-2019
《房屋建筑制图统一标准》	GB/T50001-2010
《建筑制图标准》	GB/T50104-2010
《无障碍设计规范》	GB 50763-2012
《屋面工程技术规范》	GB 50345-2012
《屋面工程质量验收规范》	GB 50207-2012
《坡屋面工程技术规范》	GB 50693-2011
《建筑玻璃应用技术规程》	JGJ113-2015
《建筑外门窗气密、水密、抗风压性能分级及检测方法》	GB/T1106-2008
《建筑地面设计规范》	GB 50037-2013
《民用建筑工程室内环境污染控制规范》	GB 50325-2013
国家现行相关设计规范,规程和标准图集,国家和地方有关的通用图,重复使用图。	
二、工程概况	
1、建筑规模:总建筑面积 360.00 平米。	
2、建筑层数、高度:地上 3层,建筑高度10.80m。 (按照建筑设计防火规范)。	
3、建筑耐久年限:建筑设计使用年限为50年(普通建筑和构筑物)。	
4、建筑耐火等级:地上二级。	
5、建筑结构形式:砖混结构;	
6、抗震设防烈度:7度。	
三、标高及单位	
1、室内外高差 0.30M。	
2、各层标注标高为建筑完成面标高,屋面标高均为结构面标高(以施工图为准)。	
3、本工程标高以米(m)为单位,总平面图尺寸以米(m)为单位,其它尺寸以毫米(mm)为单位。	
4、本工程钢筋混凝土尺寸见结构图,本施工图中不重复表示。	
四、墙体	
墙体材料应用应满足《墙体材料应用统一技术规范》GB50574-2010	
墙基础外侧回填土:室外地坪至基础深范围内回填2:8灰土,	
如结构无要求灰土回填宽度>800mm(必须按要分层夯实);灰土以下按结构图要求回填。	
1、地下部分:无	

2、地上部分	
1外墙:除钢筋混凝土墙、柱(厚度或截面尺寸及定位详见结构施工图)外,为180厚非承重多孔砖	
建筑物外墙设防水层,穿过外墙防水层的管道、螺钉、物件等宜预埋,预埋时在墙	
体与埋件间预留凹槽,并嵌填密封材料。外墙门窗洞口采用7厚聚合物水泥砂浆防水层,门窗外	
侧金属框与防水层及饰面层接缝处预留 7x5(宽x深)的凹槽,并嵌填高弹性密封材料。	
(附图示)	
2内墙:除注明外均为120/180厚砖墙,防火墙的耐火极限> 3h。	
3需做基础的隔墙除另有要求外,均随混凝土垫层做条形基础。	
4墙体防潮层:在室内地坪下约 60处做20厚1:2水泥砂浆内加 3%~5%防水剂的墙体防潮层	
(在此标高为钢筋混凝土构造,或下为砌石构造时可不设),室内地坪变化处防潮层应重叠搭接,	
并在有高低差处一侧的墙体做 20厚1:2水泥砂浆防潮层,如埋土一侧为室外,还应刷1.5厚聚	
氨酯防水涂料(或其他防潮材料)。	
5隔墙均砌至梁或板;墙端部及柱间均设置构造柱,墙的构造柱、水平配筋带、门窗、洞口设置	
过梁的做法详结构总说明。	
6本图水、电、空调墙上留洞,圆孔以直径尺寸和中心标高表示,方洞以宽 *高与底距地面尺寸	
表示。钢筋混凝土构件上的预留孔详见结构图,非承重墙上的留洞详见建筑图和设备施工图,	
非承重墙上的洞口按结构总说明加强,洞口待安装后周边堵塞密实,楼面用细石混凝土,墙身用	
砌体或混凝土,标高不低于周边结构的要求,变形缝处双墙留洞的封堵,应在双墙分别增设套管,	
套管与穿墙管之间嵌填C20细石混凝土,防火墙上留洞的封堵为不燃材料(岩棉、矿棉、玻璃	
棉),特殊做法详各专业施工图。小于 300的洞不再表示。	
图例:	
墙体材料	≤1:100 >1:100
厚非承重多孔砖	
玻璃隔断	
2、两种材料的墙体交接处及墙体中嵌有配电箱、柜等同墙体等厚时,粉刷前在交接处及箱体背面铺	
钉一层纺织钢丝网,周边宽出 300以保证粉刷质量和防止开裂。	
3、外墙保温(有无详见工程做法)	
五、屋面工程	
1、本工程的屋面防水做法见工程做法表。	
2、屋面做法及屋面节点索引见“屋顶平面图”、露台、雨棚等见“各层平面图”及有关详图。	
3、屋面防水等级为II级,排水为有组织排水	
4、屋面柔性防水层在女儿墙和突出屋面结构的交接处均做到屋面的泛水高度>250mm阴阳角转	
角处、檐沟、天沟、水落管管口周围及屋面设施下部等处。增设一道附加防水增强层,采用涂膜	

或加胎体涂膜。	
5、穿板管道或泛水以下穿墙管,安装后严格用细石混凝土封严,管根四周加嵌防水胶与防水层结	
合。	
6、无配筋细石混凝土防水层与女儿墙,山墙交接处留置 20mm缝隙并嵌填合成高分子密封材料;	
板块中还留置分格缝,分格缝间距< 2m缝深度>混凝土厚的 2/3宽度为10mm缝中嵌填合	
成高分子密封材料;	
7、配筋细石混凝土和无配筋细石混凝土防水层,在板支承端处,屋面转折处,防水层与突出屋面结	
构交接处,设置分格缝,缝的间距不宜大于6米,缝内嵌填合成高分子密封材料。	
六、门窗工程	
1、建筑外窗的规定:	
1抗风压性能:多层建筑不小于 3级(2.0Kpa),高层建筑不小于 4级(2.5Kpa);	
2气密性能不小于 6级{1.0m³/(m·h)}, 3.0m³/(m²·h);	
3水密性能不小于 3级(250Pa);	
4传热系数(K值):201等底窗,不得大于 2.5W/m²·K;2016年开始不得大于	
2.0W/m²·K。	
2、门窗立面均表示洞口尺寸,门窗加工尺寸要按照装修面厚度由承包商予以调整。	
3、门窗立樘:外门窗立樘位置见墙身节点图,未注明者居中,内门窗立樘位置除图中另有注明者外,	
立樘居中内门窗立樘,双向平开门立樘居中,单向平开门立樘与开启方向墙面平,管道竖井门	
设门槛,高 100mm	
4、门窗选材、颜色、玻璃见效果图,并由专业资质的门窗厂家二次设计,门窗五金件需符合要求。	
5、除图中另有注明者外,内门均做盖缝条或贴脸其做法见国标 04J601-1门一侧内墙为轴面砖	
装修不做),门洞洞口做筒子板,由装修公司二次设计。	
6、下列部位的玻璃应采用安全玻璃:	
? 7层及 层以上建筑物外开窗; ? 面积大于5m²;	
? 室内隔断、浴室围护和屏风; ? 楼梯、阳台、平台走廊的栏板和中庭内栏板;	
? 易遭受撞击、冲击而造成人体伤害的其他部位。	
七、外装修工程	
1、外装修设计做法索引见“立面图”及外墙详图。	
2、设有外墙外保温的建筑构造详见索引标准图及工程做法。	
3、外装修选用的各项材料其材质、规格、颜色等,均由施工单位提供样板,经建设和设计单位确认	
后进行封样,并据此验收。	
4、在雨篷、挑板、檐口、阳台、无遮阳板的窗上口及挑出较多的装饰线条前端的粉刷均应做出滴水线。	
5、凡女儿墙、挑檐檐口、雨篷檐口、阳台栏板等顶面粉刷均应向内侧做出不小于 1%的坡度。	
6、为保证工程质量,外装修材料须选用优质绿色环保产品,面砖及涂料等材料应有产品合格证书和	
必要的性能检测报告,材料的规格、色彩、性能应符合现行国家产品标准和设计要求,不合格的	
材料不得在工程中使用;	
八、内装修工程	
1、楼地面构造交接处和地坪高度变化处,除图中另有注明者外均位于齐平门扇开启面处。	
2、?凡设有地沟或地漏的房间均应做防水层,图中未注明整个房间做坡度者,均在楼地面周围	
圈内做1%~2%坡度坡向地漏;有水房间的楼地面应低于相邻房间> 20mm或做挡水门槛,	
有大量排水的应设排水沟和集水坑;	



中科宏图勘测规划有限公司  
Zhongke Hongtu survey and planning CO.LTD.

建筑行业(建筑工程)乙级  
证书编号: A241033481

附注: DESCRIPTIONS  
1、本图纸未经施工图审查合格及取得相关建设施工手续禁止用于施工。  
2、本项目施工图版次按1,2,3...顺序排列,数字最大的版次为有效版本。

注册执业章: SEAL OF CERTIFIED DESIGNER

出图章: SEAL OF DRAWING ISSUE

审定 AUTHORIZED FOR ISSUE BY	何亚超	何亚超
审核 REVIEWED BY	钟华	钟华
项目负责人 PROJECT DIRECTOR	吴虹	吴虹
专业负责 DISCIPLINE RESPONSIBLE	程鹏辉	程鹏辉
校对 CHECKED BY	乔金龙	乔金龙
设计 DESIGNED BY	罗超	罗超

建设单位:

建设地址:  
湛江市霞山区木兰村七路三巷45号

项目名称:  
陈培英--私宅报建图

图名:  
建筑设计说明

设计阶段 DESIGN STAGE	报建图	设计编号 PROJECT NO.	A5/01
专业 PROFESSION	建筑	图号 DRAWING No.	JZ-02
版次 EDITION	第一版	出图日期 DATE	2026.05
条形码 BAR CODE			

?	各层楼地面卫生间采用地砖,其规格900×900,颜色、品种,根据材料厂样品,由甲方、设计院及施工单位看样后共同商定。
?	凡管道穿过此类房间,均须预埋套管,高出地面 30mm;管道与套管间留 5~10mm 缝,缝内先填聚苯乙稀泡沫条,再用合成高分子密封材料封口,并在管子周围加大排水坡度。地面预留风洞,洞边做混凝土坎边,高 200。
3、	楼梯栏杆高度 900,靠楼梯并一侧水平扶手长度超过 500 时,其高度不得小于 1050,垂直栏杆间的净距≤ 110。
4、	室内装饰装修活动,禁止下列行为: ? 未经原设计单位或者具体相应资质等级的设计单位提出设计方案,变动建筑主体和承重结构。 ? 将没有防水要求的房间或者阳台改为卫生间、厨房。 ? 扩大承重墙上原有的门窗尺寸,拆除连接阳台的砖、混凝土墙体。 ? 损坏房屋原有节能设施,降低节能效果。 ? 其它影响建筑结构和使用安全的行为。
5、	根据《民用建筑工程室内环境污染控制规范》GB50325-2013 规定工程材料的室内环境污染控制指标如下: ? 室内装修采用的无机非金属装修材料必须为 ? 室内装修中所使用的木地板及其他木质材料,严禁用沥青、煤焦油类防腐、防潮处理剂。 ? 建筑工程中所使用的能释放氨的阻燃剂,混凝土外加剂,氨的释放量不应大于符合现行国家标准《混凝土外加剂中游离甲醛的释放量的限量》 GB18588-2001 的方法符合现行国家标准《混凝土外加剂中游离甲醛的释放量的限量》 GB18588-2001 的规定;能释放氨的混凝土外加剂,其游离甲醛含量不应大于 0.5g/kg,测定方法应符合现行国家标准《室内装饰装修材料内墙涂料中释放有害物质的限量》 GB18582-2001 附录 B 的规定;
6、	为保证工程质量,内装修材料须选用优质绿色环保产品,面砖及乳胶漆等材料应有产品合格证证书和必要的性能检测报告,不合格的材料不得在工程中使用。
7、	内装修选用的各项材料,均由施工单位制作样板和选择,经确认后封样,并据此进行验收。
九、	防水工程
1、	地下室防水工程执行《地下工程防水技术规范》GB50108-2008 地下室使用功能及地下水情况,确定地下室防水等级为二级。
2、	地下室底板、外墙防水均采用钢筋混凝土自防水(抗渗等级>P6)及 4mm 厚 SB 防水卷材,做法见 12J2-C6
1、	室内防水 卫生间楼、地面防水层详工程做法表,防水涂料应沿四周墙面上翻 1800mm 高,墙上翻到顶处见平面图;卫生间楼地面防水层应延展至门外 500mm 建筑-0 中图示 卫生间、阳台、厨房穿楼板立管均应预埋防水套管,防止渗漏。构造做法详 12YJ11-74-1 防水楼面的防水层与竖管、墙转角处均附加 300mm 宽一布两涂并卷起 300mm 高。
2、	空调板顶做 20mm 厚(最薄处)1:2.5 防水砂浆并向出水口找 2% 的坡,根部卷起 300mm 高。
3、	卫生间四周墙体做 20 厚(最薄处)混凝土防水反坎,宽度同墙体。
十、	油漆涂料工程
1、	室内装修所采用的油漆涂料见“工程做法表”。
2、	内木门窗油漆选用清漆,见“工程做法表”。
3、	室内楼梯、平台、护栏栏杆除特殊注明或者建设单位指定外,均选用亚光不锈钢管。
4、	木扶手油漆选用醇酸清漆,见“工程做法表”。

5、	室内外露明金属件的油漆味刷防锈漆两道后再做同室内外部位相同颜色的金属面油漆,见“工程做法表”;上人屋面女儿墙栏杆及室外连廊的钢构件颜色选用深灰色。
6、	各项油漆均由施工单位制作样板,经确认后封样,并据此进行验收。
7、	凡预埋于砌体内的木砖应满涂防腐油。预埋在混凝土中的金属件,其露明部分应先刷红丹打底再刷防锈漆两道。
8、	除不锈钢构件外,所有金属构件均刷同外墙涂料颜色相同的油漆两道。
十一、	建筑设备、设施工程
1、	卫生洁具、成品隔扇由建设单位与设计单位商定,并与施工配合。
2、	灯具、送回风口等影响美观的器具须经建设单位与设计单位确认样品后,方可批量加工、安装。
3、	本工程的景观照明应在施工前由施工专业厂家配合深化设计,做好预留预埋。
十二、	其它施工中注意事项
1、	图中所选用标准图中有对结构专业的预埋件、预留洞、如楼梯、平台栏杆、门窗、建筑配件等,本图所标注的各种预埋件应与各专业密切配合后,确认无误后方可施工。
2、	两种材料的墙体交接处,应根据饰面材质在做饰面加钉金属网或在施工中加贴玻璃丝网格布,防止裂缝。
3、	预埋木砖及贴邻墙体的木质面均做防腐处理,露明铁件均做防锈处理。
4、	填充墙应按抗震要求及砌块图要求,设置构造柱及水平配筋,设置原则及配筋详结构设计总说明。
5、	门窗过梁、圈梁做法见结构图。
6、	凡涉及颜色、规格等的材料,均应在施工前提供封样或样板,经建设单位和设计单位认可后,方可订货、施工。
7、	凡由厂家负责设计的部分,其构造及技术条件均应按本设计的要求;由厂家提供的图纸,配合施工进度预先提供的埋件尺寸及位置,经我院审核同意后后方可施工。
8、	本图纸室内装修设计为参考做法,如做二次装修,具体做法详装修公司所做装修施工图,但不应破坏承重体系及违反防火规范。
9、	施工单位应严格按照国家现行标准、规范、规程、规定和施工及验收规范进行施工,若遇图纸有遗漏或不明确之处,应及时与设计人员协商,待进行处理答复后方可继续施工。
<b>建筑消防设计专篇</b>	
一、	设计依据
	《建筑灭火器配置设计规范》 GB 50140-2005
	《建筑设计防火规范》 GB 50016-2014 (2018 版)
	《建筑防雷设计规范》 GB 50057-2010
	《民用建筑设计统一标准》 GB 50352-2019
	《自动喷水灭火系统设计规范》 GB 50084-2001
	《建筑灭火器配置设计规范》 GB 50140-2005
	《火灾自动报警系统设计规范》 GB 50116-2008
	建设单位提供的各项原始资料。
二、	工程概况
	见建筑设计说明。

三、总平面消防设计			
1、防火间距:地上建筑物耐火等级为二级,建筑物之间防火间距>6m(多层建筑),具体见总平面图。			
2、竖向布置方式平坡式。			
3、消防车道:消防车道净宽度设计> 4 米,车道顶部无遮挡物(规范要求宽度、高度均不应小于 4.0m)。供消防车停留的空地坡度为 3%。消防车道与民用建筑之间不应设妨碍消防车作业的障碍物。			
4、消防车道路面、扑救作业场地及其下面的管道和暗沟等应能承受大型消防车的压力。			
四、建筑消防设计			
1、防火设置:共划分为一个防火分区。			
2、防火建筑构造: 上下相邻套房开口部位应设置高度不低于 0.8m 的窗槛墙或设置耐火极限不低于 1.00h 的不燃烧实体挑檐,其出挑宽度不应小于 0.5m 长度不应小于开口宽度。			
3、建筑物构件的燃烧性能和耐火极限(h)			
墙	构件名称	耐火等级	
		一级	二级
	防火墙	不燃烧体 3.00	不燃烧体 3.00
	承重墙	不燃烧体 3.00	不燃烧体 2.50
	非承重外墙	不燃烧体 1.00	不燃烧体 1.00
	楼梯间的墙、电梯井的墙、住宅单元之间的墙、住宅分户墙	不燃烧体 2.00	不燃烧体 2.00
	疏散走道两侧的隔墙	不燃烧体 1.00	不燃烧体 1.00
	房间隔墙	不燃烧体 0.75	不燃烧体 0.50
	柱	不燃烧体 3.00	不燃烧体 2.50
	梁	不燃烧体 2.00	不燃烧体 1.50
	楼板	不燃烧体 1.50	不燃烧体 1.00
	屋顶承重构件	不燃烧体 1.50	不燃烧体 1.00
	疏散楼梯	不燃烧体 1.50	不燃烧体 1.00
吊顶(包括吊顶棚)	不燃烧体 0.25	难燃烧体 0.25	
4、内装修工程执行 GB 50222-2001《建筑内部装修设计防火规范》,楼地面部分执行 GB 50037-2013《建筑地面设计规范》,一般装修见“室内装修做法表”。			
? 地上:顶棚和墙面,地面、隔断、固定家具 B2 级			
? 地下:顶棚、墙面、地面、隔断、固定家具			
注明: ? 装饰材料的燃烧性能划分为 A 级-不燃烧材料, B1 级-难燃烧材料, B2 级-可燃材料, B3 级-易燃材料。 ? 变配电室、消防水泵房、强电间、送风机房、排烟机房、弱电、水暖、热力小室等,其内部所有装修均采用 A 级装饰材料。 ? 无自然采光楼梯间、封闭楼梯间、防烟楼梯间的顶棚、墙面和地面均采用 A 级装饰材料。 ? 建筑内部的变形缝(包括沉降缝、伸缩缝、抗震缝)两侧的基层应采用 A 级材料,表面装修应采用不低于 B1 级的装饰材料。 ? 地上建筑的水平疏散走道和安全出口的门厅,其顶棚装饰构造应采用不低于 B1 级的装饰材料。 ? 地下民用建筑的疏散走道和安全出口的门厅,其顶棚、墙面和地面的装饰材料应采用 A 级装饰材料。			

# 建筑构造统一做法表(一)

一、	地下室墙身防水	地3 ✓	5. 60厚C15混凝土垫层随打随抹平	五、	内墙做法	
	1. 内墙做法详见单体工程设计。		6. 150厚3:7灰土或碎石垫层M5水泥砂浆夯实		内1	水泥砂浆墙面(砖墙)
	2. 防水混凝土外墙厚度>250,抗渗等级>P6。		7. 素土夯实或回填矿渣分层(300厚)夯实,压实系数0.94			1. 9厚1:3水泥砂浆
	3. 20厚1:3水泥砂浆保护层。					2. 6厚1:2水泥砂浆抹平
	4. 刷基层处理剂一道。		防水地面			
	5. 塑料布防水层。		1. 20厚1:3水泥砂浆抹平压光(面层二次装修)		内2	水泥砂浆墙面(加气混凝土砌块)
	6. 20厚1:3水泥砂浆找平层。		2. 30厚C20细石混凝土随捣随抹平			1. 刷专用界面剂一道
7. 挡土墙或混凝土结构保护墙。	3. 素水泥浆一道		2. 9厚1:3水泥砂浆			
二、	地下室底板防水	地3 ✓	4. 1.5厚合成高分子防水涂料	内3 ✓	3. 6厚1:2水泥砂浆抹平	
	1. 地面做法详见单体工程设计。		5. 最薄处20厚1:3水泥砂浆或C20细石混凝土找坡层抹平		檐面砖墙面(砖墙、适用于卫生间等潮湿房间)	
	2. 防水混凝土底板厚度>250,抗渗等级>P6。		6. 素水泥浆一道		1. 10厚1:3水泥砂浆压实抹平	
	3. 50厚C20细石混凝土保护层。		7. 150厚3:7灰土或碎石垫层M5水泥砂浆夯实		2. 1.5厚聚合物水泥防水涂料(I型)	
	4. 隔离层:干铺石油沥青纸胎油毡一层。		8. 素土夯实或回填矿渣分层(300厚)夯实,压实系数0.94		3. 素水泥浆一道(用专用胶黏剂时无此道工序)	
	5. 防水卷材。				4. 3~4厚1:1水泥砂浆加配套专用胶黏剂黏结层	
	6. 刷基层处理剂一道。		楼面做法		5. 4~5厚釉面砖,白水泥浆擦缝或填缝剂填缝	
	7. 20厚1:2.5水泥砂浆找平层。		楼1			
	8. 100厚C15混凝土垫层。		细石混凝土楼面		内4	檐面砖墙面(加气混凝土、适用于卫生间等潮湿房间)
9. 地基土或素土夯实。	1. 30厚C20细石混凝土随捣随抹平	内4	1. 刷专用界面剂一道			
三、	地面做法		2. 素水泥浆一道	2. 10厚1:3水泥砂浆压实抹平		
	地1 ✓		细石混凝土地面	3. 1.5厚聚合物水泥防水涂料(I型)		
	1. 撒干拌1:2水泥砂,表面压光(面层二次装修)		3. 现浇钢筋混凝土楼板	4. 素水泥浆一道(用专用胶黏剂时无此道工序)		
	2. 40厚C20细石混凝土随捣随抹平(内配 6@200钢筋网)			5. 3~4厚1:1水泥砂浆加配套专用胶黏剂黏结层		
	3. 纯水泥浆一道			6. 4~5厚釉面砖,白水泥浆擦缝或填缝剂填缝		
	4. 150厚C20素混凝土垫层					
	5. 150厚3:7灰土或碎石垫层M5水泥砂浆夯实		楼2 ✓	楼地砖楼面	内5 ✓	涂料内墙
	6. 素土夯实或回填矿渣分层(300厚)夯实,压实系数0.94		1. 8-13厚铺地砖面层 纯水泥浆擦缝	防水楼面(易积水部位): 用于:住宅卫生间、厨房、阳台	1. 钢筋混凝土墙或砖墙清理基底	
	地2 ✓	防潮地面	2. 纯水泥浆一道	2. 刷素水泥浆一道		
1. 20厚1:3水泥砂浆抹平压光(面层二次装修)		3. 20厚1:2水泥砂浆结合层	3. 15厚1:1:6混合砂浆分层抹平			
2. 30厚C20细石混凝土随捣随抹平		4. 现浇钢筋混凝土楼板	4. 5厚1:0.5:3混合砂浆抹光			
3. 素水泥浆一道			5. 高级内墙涂料			
4. 1.2厚合成高分子防水涂料		楼3 ✓	1. 10厚防滑铺地砖面层纯水泥浆擦缝或填缝剂填缝			
		2. 2厚特种胶黏剂	2. 2厚特种胶黏剂			
		3. 28厚1:3水泥砂浆找平层	3. 28厚1:3水泥砂浆找平层			
	4. 聚氨酯防水涂料二道周边上翻300	4. 聚氨酯防水涂料二道周边上翻300				
	7. C15 细石混凝土找坡层最薄20厚从四周向地漏找坡	7. C15 细石混凝土找坡层最薄20厚从四周向地漏找坡				
	6. 纯水泥浆一道	6. 纯水泥浆一道				
	7. 现浇钢筋混凝土楼板	7. 现浇钢筋混凝土楼板				

注:以上□内打“√”符号者为本工程所选构造和用料做法



**中科宏图勘测规划有限公司**  
Zhongke Hongtu survey and planning CO.,LTD.  
建筑行业(建筑工程)乙级  
证书编号:A241033481

附注: DESCRIPTIONS  
1. 本图纸未经施工图审查合格及取得相关建设施工手续禁止用于施工。  
2. 本项目施工图版次按1,2,3...顺序排列,数字最大的版次为有效版本。

注册执业章: SEAL OF CERTIFIED DESIGNER

出图章: SEAL OF DRAWING ISSUE

审 定 AUTHORIZED FOR ISSUE BY	何亚超	<b>何亚超</b>
审 核 REVIEWED BY	钟 华	<b>钟 华</b>
项目负责 PROJECT DIRECTOR	吴 虹	<b>吴 虹</b>
专业负责 DISCIPLINE RESPONSIBLE	程鹏辉	<b>程鹏辉</b>
校 对 CHECKED BY	乔金龙	<b>乔金龙</b>
设 计 DESIGNED BY	罗 超	<b>罗 超</b>

建设单位: \_\_\_\_\_  
建设地址: 湛江市霞山区木兰村七路三巷45号  
项目名称: 陈培英--私宅报建图  
图名: 建筑构造统一做法表(一)

设计阶段 DESIGN STAGE	报建图	设计编号 PROJECT NO.	A5/01
专 业 PROFESSION	建 筑	图 号 DRAWING No.	JZ-03
版 次 EDITION	第一版	出图日期 DATE	2026.05
条形码 BAR CODE			

# 建筑构造统一做法表(二)



**中科宏图勘测规划有限公司**  
Zhongke Hongtu survey and planning CO.LTD.  
建筑行业(建筑工程)乙级  
证书编号: A241033481

附注: DESCRIPTIONS  
1、本图纸未经施工图审查合格及取得相关建设施工手续禁止用于施工。  
2、本项目施工图版次按1,2,3...顺序排列,数字最大的版次为有效版本。

注册执业章: SEAL OF CERTIFIED DESIGNER

出图章: SEAL OF DRAWING ISSUE

审 定 <small>AUTHORIZED FOR ISSUE BY</small>	何亚超	<b>何亚超</b>
审 核 <small>REVIEWED BY</small>	钟 华	<b>钟 华</b>
项目负责 <small>PROJECT DIRECTOR</small>	吴 虹	<b>吴 虹</b>
专业负责 <small>DISCIPLINE RESPONSIBLE</small>	程鹏辉	<b>程鹏辉</b>
校 对 <small>PRECHECKED BY</small>	乔金龙	<b>乔金龙</b>
设 计 <small>DESIGNED BY</small>	罗 超	<b>罗 超</b>

建设单位:  
建设地址:  
湛江市霞山区木兰村七路三巷45号

项目名称:  
陈培英--私宅报建图

图名:  
建筑构造统一做法表(二)

设计阶段 <small>DESIGN STAGE</small>	报建图	设计编号 <small>PROJECT NO.</small>	A5/01
专业 <small>PROFESSION</small>	建 筑	图 号 <small>DRAWING No.</small>	JZ-04
版 次 <small>EDITION</small>	第一版	出图日期 <small>DATE</small>	2026.05
条形码 <small>BAR CODE</small>			

六、	顶棚做法		3.5厚干拌聚合物水泥防水砂浆,中间压入一层耐碱玻纤纤维网布	屋3	块瓦坡屋面(木挂瓦条、外保温)
项1	水泥砂浆顶棚		4.配套专用胶粉剂黏结		1. 嵌式瓦
	1. 现浇钢筋混凝土板底面清理干净		5.5~7厚外墙面砖,填缝剂填缝		2. 挂瓦条30X30,中距按瓦规格
	2. 纯素水泥浆一道(内掺建筑胶)				3. 顺水条40X20(h),中距500
	3.15厚1:1:6混合砂浆分层找平	外5	合成树脂幕墙外墙面		4. 35厚C20细石混凝土持钉层,内配φ4@100X100钢筋网。
	4.5厚1:0.5:3混合砂浆抹光		1.12厚1:3水泥砂浆		5. 满铺0.4厚聚乙烯膜一层
	5.白色内墙涂料		2.6厚1:2.5水泥砂浆找平		6. 7厚聚合物水泥砂浆防水层
七、	外墙做法(非承重砌块抹面砂浆应用专用界面砂浆,再进行下道工序)		3.找平腻子层(中间压入一层耐碱玻纤纤维网)		7. 20厚1:2.5水泥砂浆找平层
外1	假斩石		4.防水腻子层		8. 80厚聚苯板保温层
	1.12厚1:3水泥砂浆		5.批腻子层		9. 钢筋混凝土屋面板,板内预埋钢筋φ10@900X900,伸入持钉层25
	2.素水泥浆一道(内掺建筑胶)		6.抗碱封闭底层	九、	幕墙做法
	3.10厚1:2水泥石子,斧剁斩毛		7.突色着色填充中层		水泥幕墙板(120高)
			8.合成树脂幕墙面层		1. 钢筋混凝土墙或砖墙清理基底
外2	涂料墙面	八、	屋面做法		2. 刷素水泥浆一道
	1.9厚1:3水泥砂浆	屋1	1. 琉璃瓦		3. 暗做12厚1:3水泥砂浆打底
	2.6厚1:2.5水泥砂浆找平		2. 2厚BS-P防水卷材(一道),基层处理剂一道		4. 暗做8厚1:2.5水泥砂浆抹光
	3.5厚干拌聚合物水泥防水砂浆,中间压入一层耐碱玻纤纤维网布		3. 木条间距50厚挤塑聚苯板	十、	散水做法
	4.柔性防水腻子一道		4. 承托钢板网		混凝土散水
	5. 喷或滚刷底涂料一道		5. 木檐条	散1	1. 60厚C20细石混凝土,面上加5厚1:1水泥砂浆随打随抹光
	6. 喷或滚刷面层涂料二道		注:木屋面做法可有资质的专业设计公司进行二次设计		2. 150厚3:7灰土
外3	喷真石漆墙面				3. 素土夯实,向外坡4%
	1.9厚1:3水泥砂浆找平			散2	水泥砂浆散水
	2.6厚1:2.5水泥砂浆找平				1. 20厚1:2.5水泥砂浆压实抹光
	3.5厚干拌聚合物水泥防水砂浆,中间压入一层耐碱玻纤纤维网布	屋2	上人屋面:二道设防,倒置式保温屋面细石混凝土保护层		2. 素水泥浆一道
	4.柔性防水腻子一道		1. 保护层:40厚C25细石混凝土保护层内配φ6@150双向钢筋网随捣随抹		3. 60厚C15混凝土
	5. 涂饰底层涂料		2. 隔热层:铺无纺布聚酯纤维一层		4. 150厚3:7灰土
	6. 涂饰中层涂料		3. 保温层:40厚挤塑聚苯板保温层		5. 素土夯实,向外坡4%
	7. 涂饰面层涂料二道		4. 防水层: 1.5厚合成高分子防水卷材	十一、	台阶做法
外4	面砖外墙面		5. 防水层: 1.5厚合成高分子防水涂料		20厚1:2水泥砂浆抹面压光
	1.9厚1:3水泥砂浆找平		6. 找平层:20厚1:3水泥砂浆(掺微膨胀剂),上基层处理剂		• 素水泥浆结合层一道
	2.6厚1:2.5水泥砂浆找平		7. 找坡层:现浇泡沫混凝土3%找坡,最薄处30厚(抗压强度≥2.0MPa)		60厚C15混凝土台阶,面向外坡1%(不包括台阶三角部分)
			8. 结构层:现浇钢筋混凝土屋面板		30厚三七灰土分两步夯实,宽出面层100
					• 素土夯实

注:以上□内打“√”符号者为本工程所选构造和用料做法



中科宏图勘测规划有限公司  
Zhongke Hongtu survey and planning CO.,LTD.

建筑行业(建筑工程)乙级  
证书编号:A241033481

附注: DESCRIPTIONS  
1、本图纸未经施工图审查合格及取得相关建设施工  
手续禁止用于施工。  
2、本项目施工图版次按1,2,3...顺序排列,数字最大的  
版次为有效版本。

注册执业章: SEAL OF CERTIFIED DESIGNER

出图章: SEAL OF DRAWING ISSUE

审 定 AUTHORIZED FOR ISSUE BY	何亚超	何亚超
审 核 REVIEWED BY	钟 华	钟 华
项目负责 PROJECT DIRECTOR	吴 虹	吴 虹
专业负责 DISCIPLINE RESPONSIBLE	程鹏辉	程鹏辉
校 对 CHECKED BY	乔金龙	乔金龙
设 计 DESIGNED BY	罗 超	罗 超

建设单位:

建设地址:

湛江市霞山区木兰村七路三巷45号

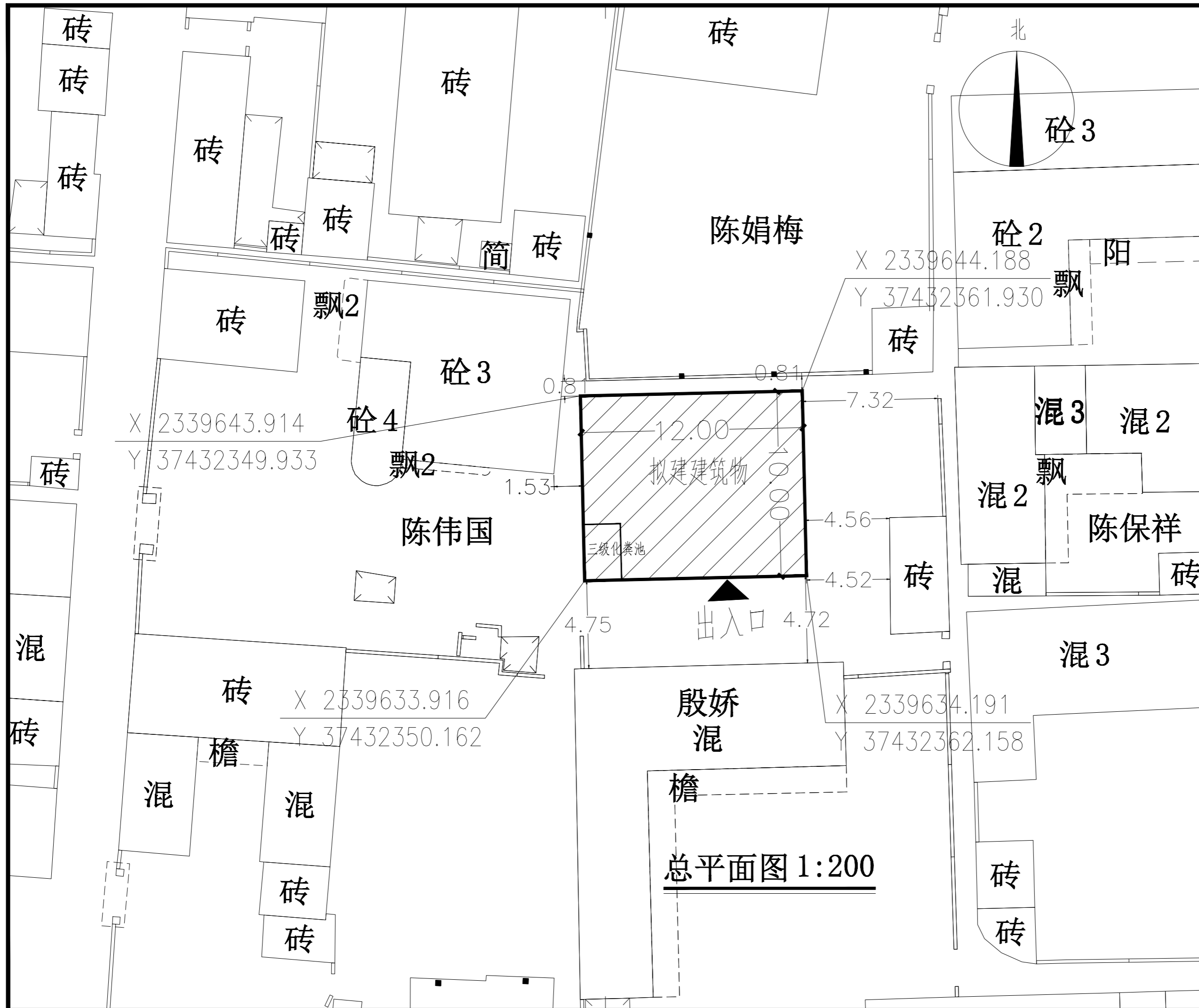
项目名称:

陈培英-私宅报建图

图名:

总平面图

设计阶段 DESIGN STAGE	报建图	设计编号 PROJECT NO.	A5/01
专业 PROFESSION	建 筑	图 号 DRAWING No.	JZ-05
版 次 EDITION	第一版	出图日期 DATE	2026.05
条形码 BAR CODE			



总平面图 1:200



中科宏图勘测规划有限公司  
Zhongke Hongtu survey and planning CO.LTD.  
建筑行业(建筑工程)乙级  
证书编号: A241033481

附注: DESCRIPTIONS  
1、本图纸未经施工图审查合格及取得相关建设施工手续禁止用于施工。  
2、本项目施工图版次按1,2,3...顺序排列,数字最大的版次为有效版本。

注册执业章: SEAL OF CERTIFIED DESIGNER

出图章: SEAL OF DRAWING ISSUE

审定 AUTHORIZED FOR ISSUE BY	何亚超	何亚超
审核 REVIEWED BY	钟华	钟华
项目负责 PROJECT DIRECTOR	吴虹	吴虹
专业负责 DISCIPLINE RESPONSIBLE	程鹏辉	程鹏辉
校对 CHECKED BY	乔金龙	乔金龙
设计 DESIGNED BY	罗超	罗超

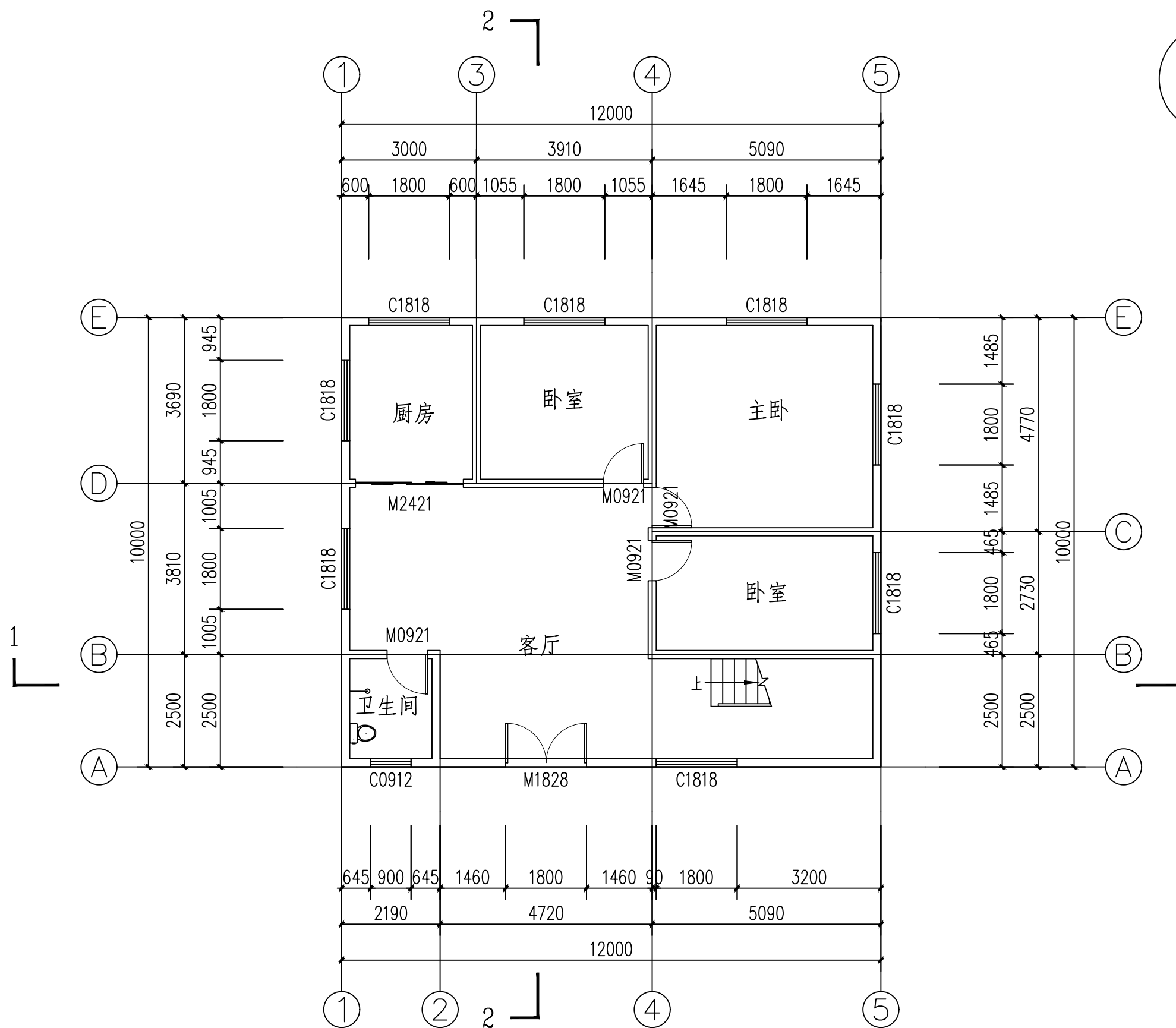
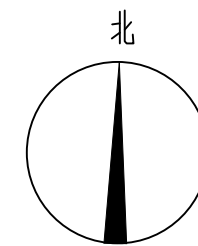
建设单位:

建设地址:  
湛江市霞山区木兰村七路三巷45号

项目名称:  
陈培英--私宅报建图

图名:  
首层平面图

设计阶段 DESIGN STAGE	报建图	设计编号 PROJECT NO.	A5/01
专业 PROFESSION	建筑	图号 DRAWING No.	JZ-06
版次 EDITION	第一版	出图日期 DATE	2026.05
条形码 BAR CODE			

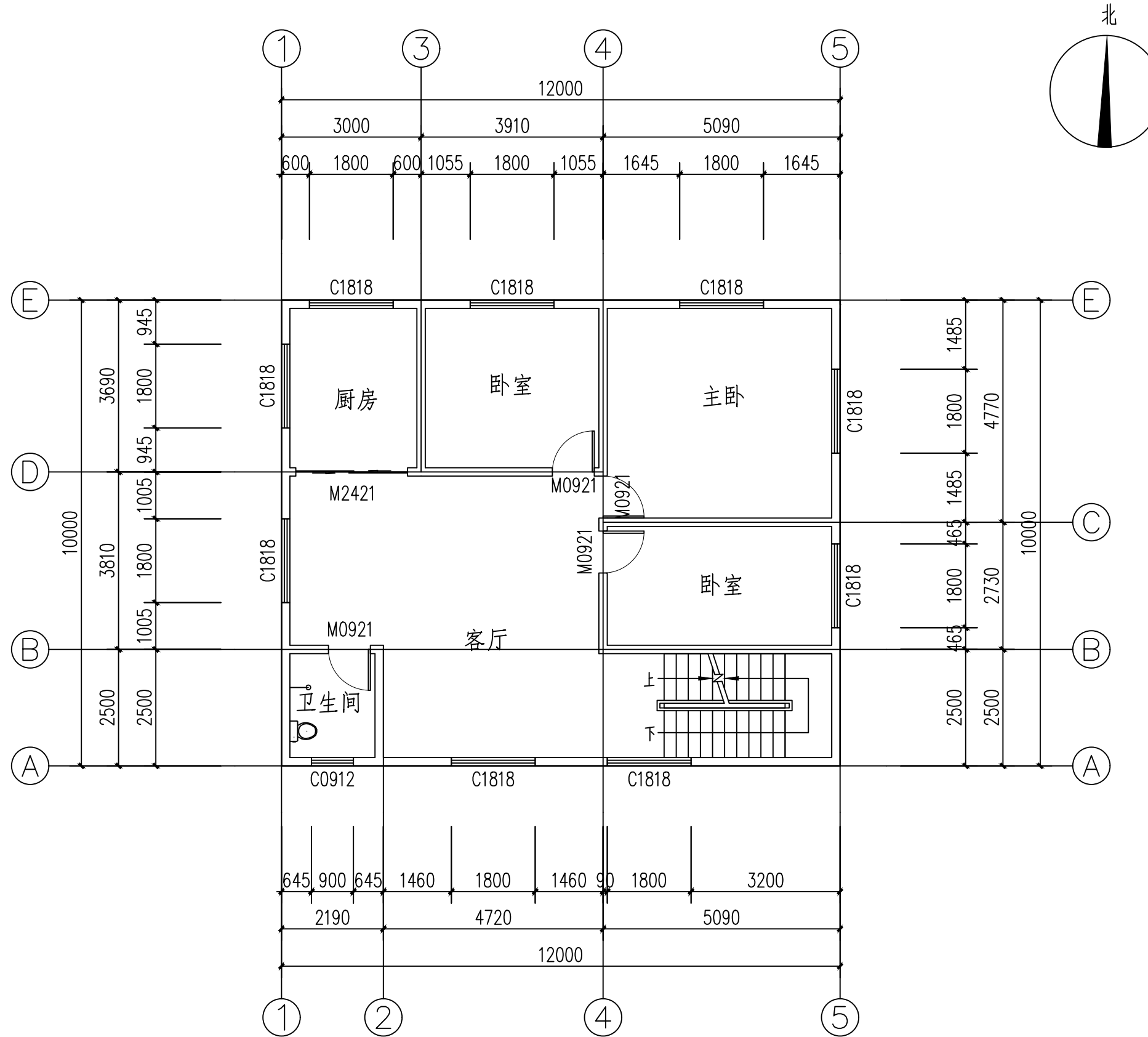


首层平面图 1:100

一层建筑面积120.00平米。  
总建筑面积360.00平米。

说明:

- 1: 一层建筑面积120.00平米。
- 2: 总建筑面积360.00平米。
- 3: 外墙均为180厚,内墙为120厚。



二至三平面图:100

二层建筑面积120.000平方米。  
三层建筑面积120.00平方米。



中科宏图勘测规划有限公司  
Zhongke Hongtu survey and planning CO.LTD.  
建筑行业(建筑工程)乙级  
证书编号:A241033481

附注: DESCRIPTIONS  
1、本图纸未经施工图审查合格及取得相关建设施工手续禁止用于施工。  
2、本项目施工图版次按1,2,3...顺序排列,数字最大的版次为有效版本。

注册执业章: SEAL OF CERTIFIED DESIGNER

出图章: SEAL OF DRAWING ISSUE

审定 AUTHORIZED FOR ISSUE BY	何亚超	何亚超
审核 REVIEWED BY	钟华	钟华
项目负责 PROJECT DIRECTOR	吴虹	吴虹
专业负责 DISCIPLINE RESPONSIBLE	程鹏辉	程鹏辉
校对 PRECHECKED BY	乔金龙	乔金龙
设计 DESIGNED BY	罗超	罗超

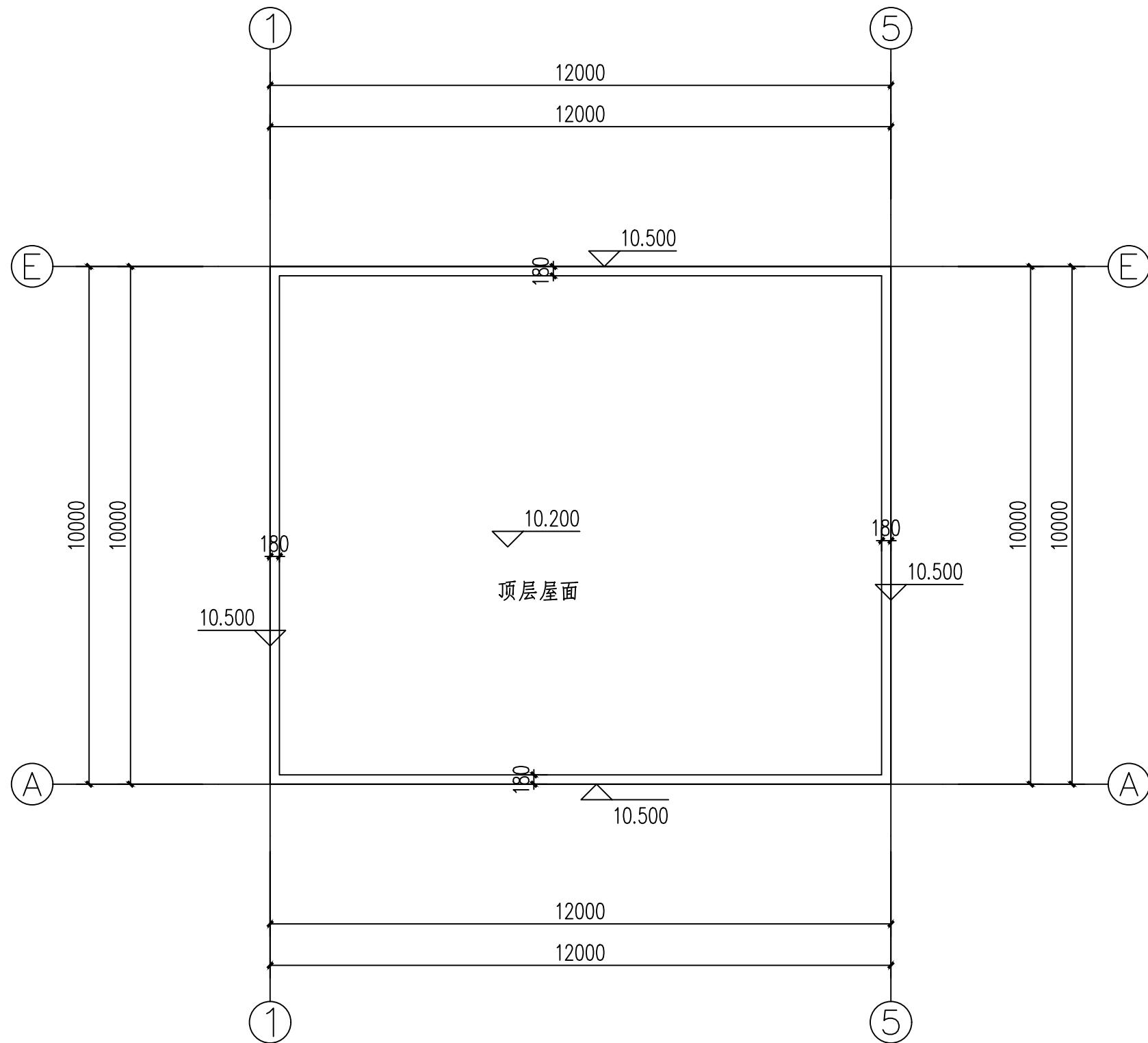
建设单位:

建设地址:  
湛江市霞山区木兰村七路三巷45号

项目名称:  
陈培英--私宅报建图

图名:  
二至三层平面图

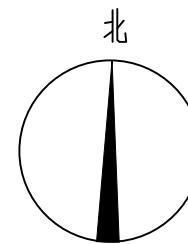
设计阶段 DESIGN STAGE	报建图	设计编号 PROJECT NO.	A5/01
专业 PROFESSION	建筑	图号 DRAWING No.	JZ-07
版次 EDITION	第一版	出图日期 DATE	2026.05
条形码 BAR CODE			



屋面平面图1:100



中科宏图勘测规划有限公司  
 Zhongke Hongtu survey and planning CO.LTD.  
 建筑行业(建筑工程)乙级  
 证书编号:A241033481



附注: DESCRIPTIONS

- 1、本图纸未经施工图审查合格及取得相关建设施工手续禁止用于施工。
- 2、本项目施工图版次按1,2,3...顺序排列,数字最大的版次为有效版本。

注册执业章: SEAL OF CERTIFIED DESIGNER

出图章: SEAL OF DRAWING ISSUE

审定 AUTHORIZED FOR ISSUE BY	何亚超	何亚超
审核 REVIEWED BY	钟华	钟华
项目负责 PROJECT DIRECTOR	吴虹	吴虹
专业负责 DISCIPLINE RESPONSIBLE	程鹏辉	程鹏辉
校对 CHECKED BY	乔金龙	乔金龙
设计 DESIGNED BY	罗超	罗超

建设单位:  
 建设地址:  
 湛江市霞山区木兰村七路三巷45号  
 项目名称:  
 陈培英--私宅报建图

图名:  
 屋面平面图

设计阶段 DESIGN STAGE	报建图	设计编号 PROJECT NO.	A5/01
专业 PROFESSION	建筑	图号 DRAWING No.	JZ-08
版次 EDITION	第一版	出图日期 DATE	2026.05
条形码 BAR CODE			



中科宏图勘测规划有限公司  
Zhongke Hongtu survey and planning CO.LTD.

建筑行业(建筑工程)乙级

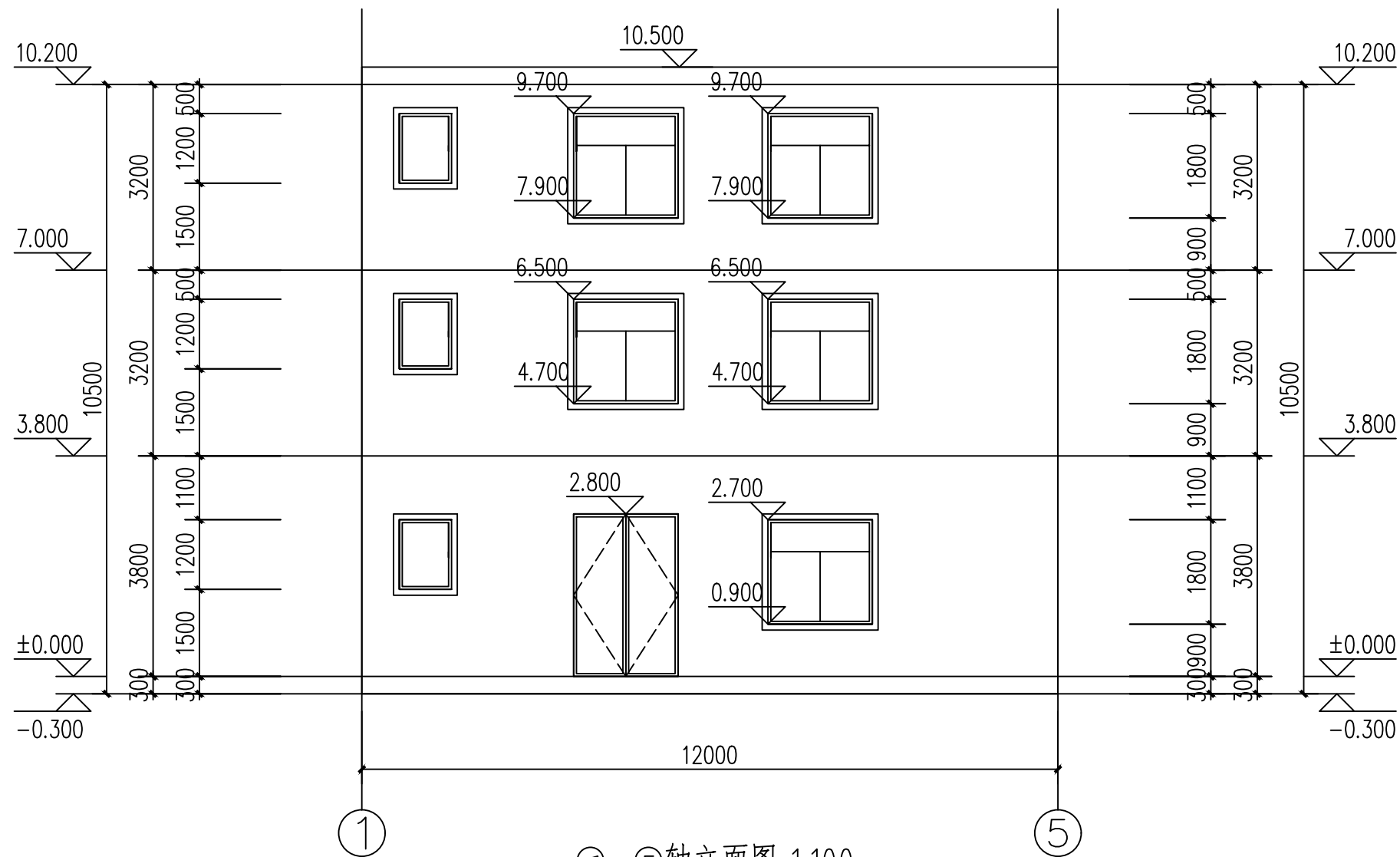
证书编号: A241033481

附注: DESCRIPTIONS

- 1、本图纸未经施工图审查合格及取得相关建设施工手续禁止用于施工。
- 2、本项目施工图版次按1,2,3...顺序排列,数字最大的版次为有效版本。

注册执业章: SEAL OF CERTIFIED DESIGNER

出图章: SEAL OF DRAWING ISSUE



审定 AUTHORIZED FOR ISSUE BY	何亚超	何亚超
审核 REVIEWED BY	钟华	钟华
项目负责 PROJECT DIRECTOR	吴虹	吴虹
专业负责 DISCIPLINE RESPONSIBLE	程鹏辉	程鹏辉
校对 CHECKED BY	乔金龙	乔金龙
设计 DESIGNED BY	罗超	罗超

建设单位:

建设地址:  
湛江市霞山区木兰村七路三巷45号

项目名称:  
陈培英--私宅报建图

图名:  
1~5轴立面图

设计阶段 DESIGN STAGE	报建图	设计编号 PROJECT NO.	A5/01
专业 PROFESSION	建筑	图号 DRAWING No.	JZ-09
版次 EDITION	第一版	出图日期 DATE	2026.05
条形码 BAR CODE			



中科宏图勘测规划有限公司  
Zhongke Hongtu survey and planning CO.LTD.

建筑行业(建筑工程)乙级

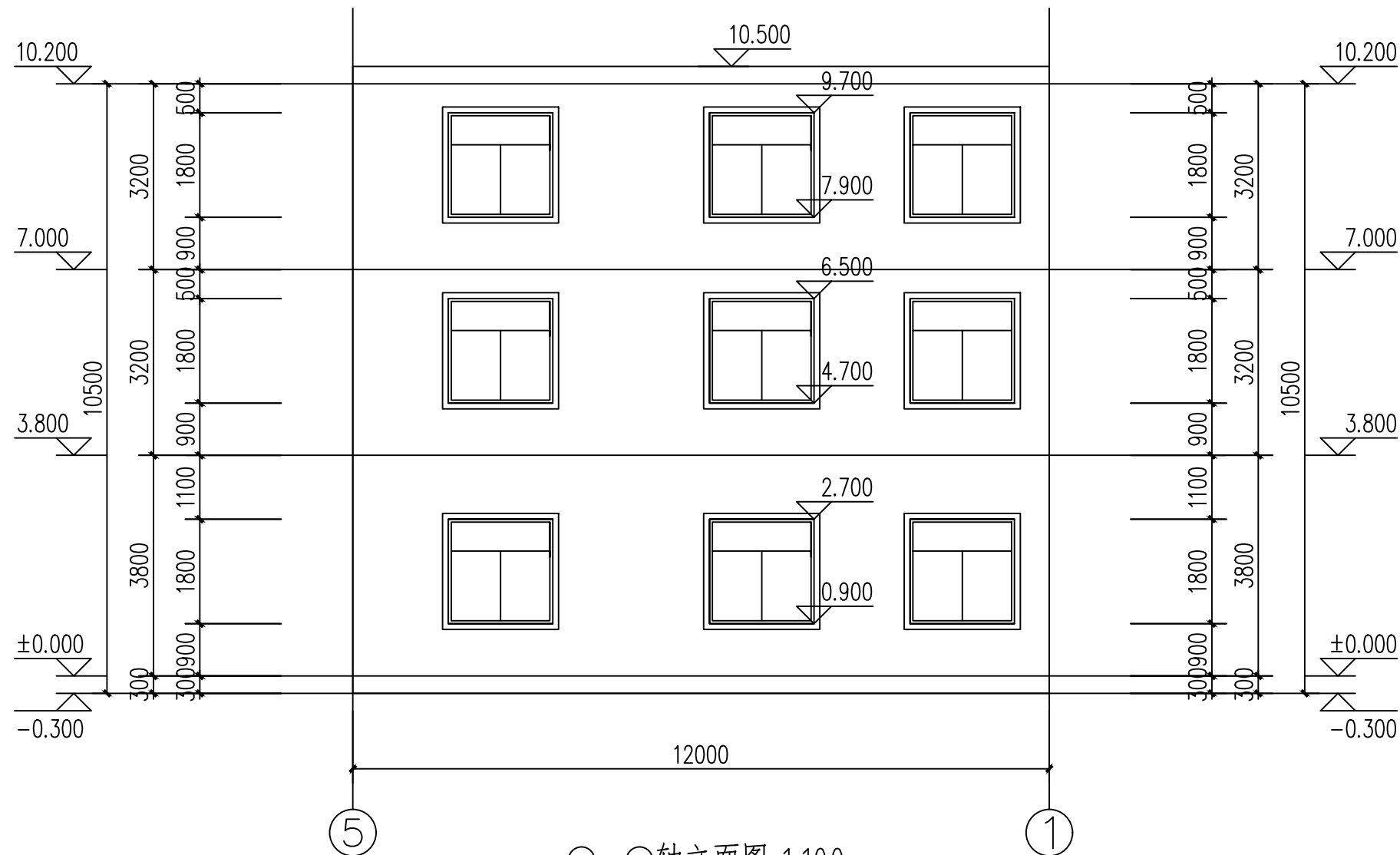
证书编号: A241033481

附注: DESCRIPTIONS

- 1、本图纸未经施工图审查合格及取得相关建设施工手续禁止用于施工。
- 2、本项目施工图版次按1,2,3...顺序排列,数字最大的版次为有效版本。

注册执业章: SEAL OF CERTIFIED DESIGNER

出图章: SEAL OF DRAWING ISSUE



⑤~①轴立面图 1:100

审定 AUTHORIZED FOR ISSUE BY	何亚超	何亚超
审核 REVIEWED BY	钟华	钟华
项目负责 PROJECT DIRECTOR	吴虹	吴虹
专业负责 DISCIPLINE RESPONSIBLE	程鹏辉	程鹏辉
校对 PRECHECKED BY	乔金龙	乔金龙
设计 DESIGNED BY	罗超	罗超

建设单位:

建设地址:  
湛江市霞山区木兰村七路三巷45号

项目名称:  
陈培英--私宅报建图

图名:  
5~1轴立面图

设计阶段 DESIGN STAGE	报建图	设计编号 PROJECT NO.	A5/01
专业 PROFESSION	建筑	图号 DRAWING No.	JZ-10
版次 EDITION	第一版	出图日期 DATE	2026.05
条形码 BAR CODE			



中科宏图勘测规划有限公司  
Zhongke Hongtu survey and planning CO.LTD.

建筑行业(建筑工程)乙级

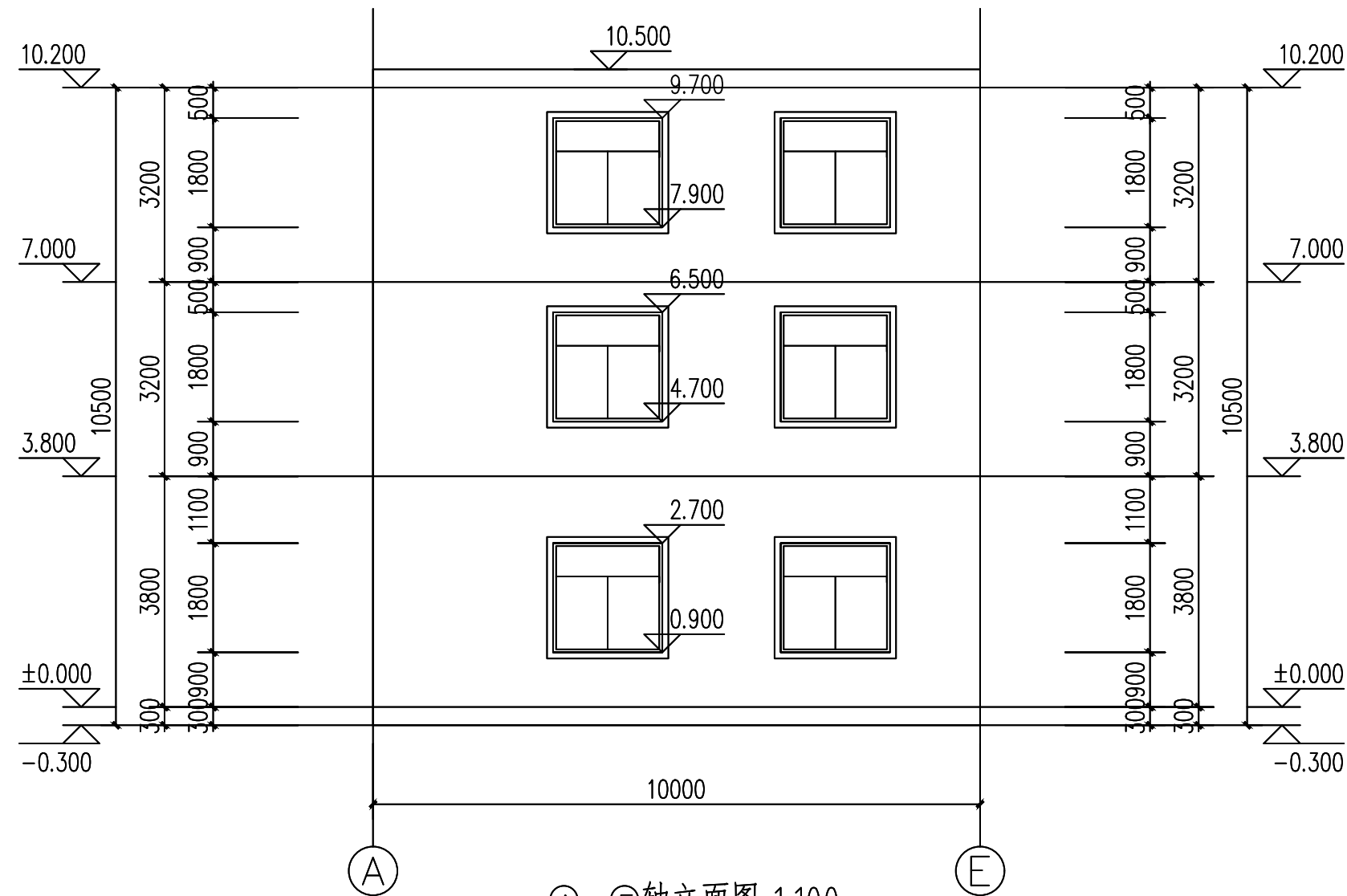
证书编号: A241033481

附注: DESCRIPTIONS

- 1、本图纸未经施工图审查合格及取得相关建设施工手续禁止用于施工。
- 2、本项目施工图版次按1,2,3...顺序排列,数字最大的版次为有效版本。

注册执业章: SEAL OF CERTIFIED DESIGNER

出图章: SEAL OF DRAWING ISSUE



A~E轴立面图 1:100

审定 AUTHORIZED FOR ISSUE BY	何亚超	何亚超
审核 REVIEWED BY	钟华	钟华
项目负责 PROJECT DIRECTOR	吴虹	吴虹
专业负责 DISCIPLINE RESPONSIBLE	程鹏辉	程鹏辉
校对 PRECHECKED BY	乔金龙	乔金龙
设计 DESIGNED BY	罗超	罗超

建设单位:

建设地址:

湛江市霞山区木兰村七路三巷45号

项目名称:

陈培英--私宅报建图

图名:

A~E轴立面图

设计阶段 DESIGN STAGE	报建图	设计编号 PROJECT NO.	A5/01
专业 PROFESSION	建筑	图号 DRAWING No.	JZ-11
版次 EDITION	第一版	出图日期 DATE	2026.05
条形码 BAR CODE			



中科宏图勘测规划有限公司

Zhongke Hongtu survey and planning CO.LTD.

建筑行业(建筑工程)乙级

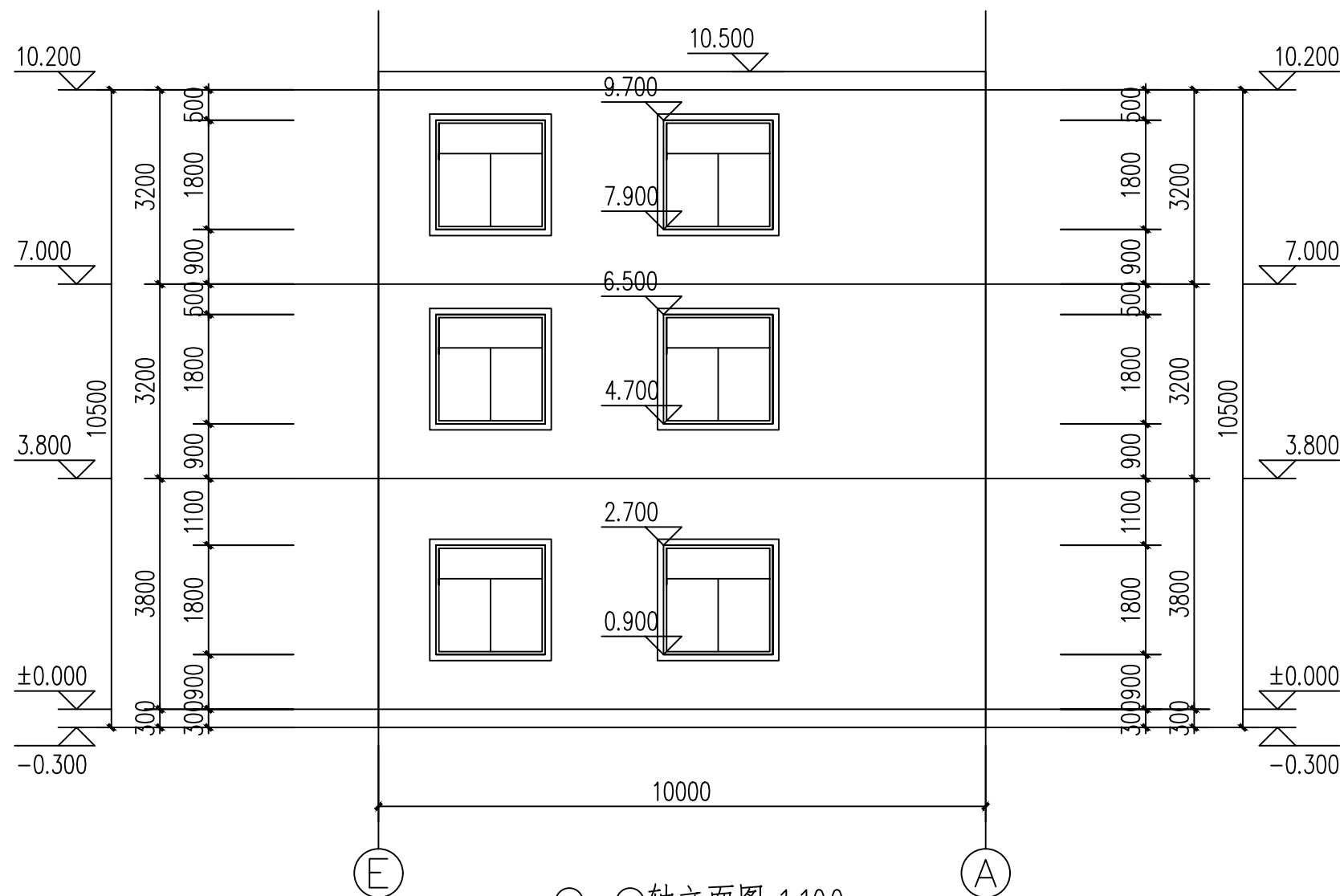
证书编号: A241033481

附注: DESCRIPTIONS

- 1、本图纸未经施工图审查合格及取得相关建设施工手续禁止用于施工。
- 2、本项目施工图版次按1,2,3...顺序排列,数字最大的版次为有效版本。

注册执业章: SEAL OF CERTIFIED DESIGNER

出图章: SEAL OF DRAWING ISSUE



E~A轴立面图 1:100

审定 AUTHORIZED FOR ISSUE BY	何亚超	何亚超
审核 REVIEWED BY	钟华	钟华
项目负责 PROJECT DIRECTOR	吴虹	吴虹
专业负责 DISCIPLINE RESPONSIBLE	程鹏辉	程鹏辉
校对 PRECHECKED BY	乔金龙	乔金龙
设计 DESIGNED BY	罗超	罗超

建设单位:

建设地址:

湛江市霞山区木兰村七路三巷45号

项目名称:

陈培英--私宅报建图

图名:

E~A轴立面图

设计阶段 DESIGN STAGE	报建图	设计编号 PROJECT NO.	A5/01
专业 PROFESSION	建筑	图号 DRAWING No.	JZ-12
版次 EDITION	第一版	出图日期 DATE	2026.05
条形码 BAR CODE			



中科宏图勘测规划有限公司  
Zhongke Hongtu survey and planning CO.LTD.

建筑行业(建筑工程)乙级

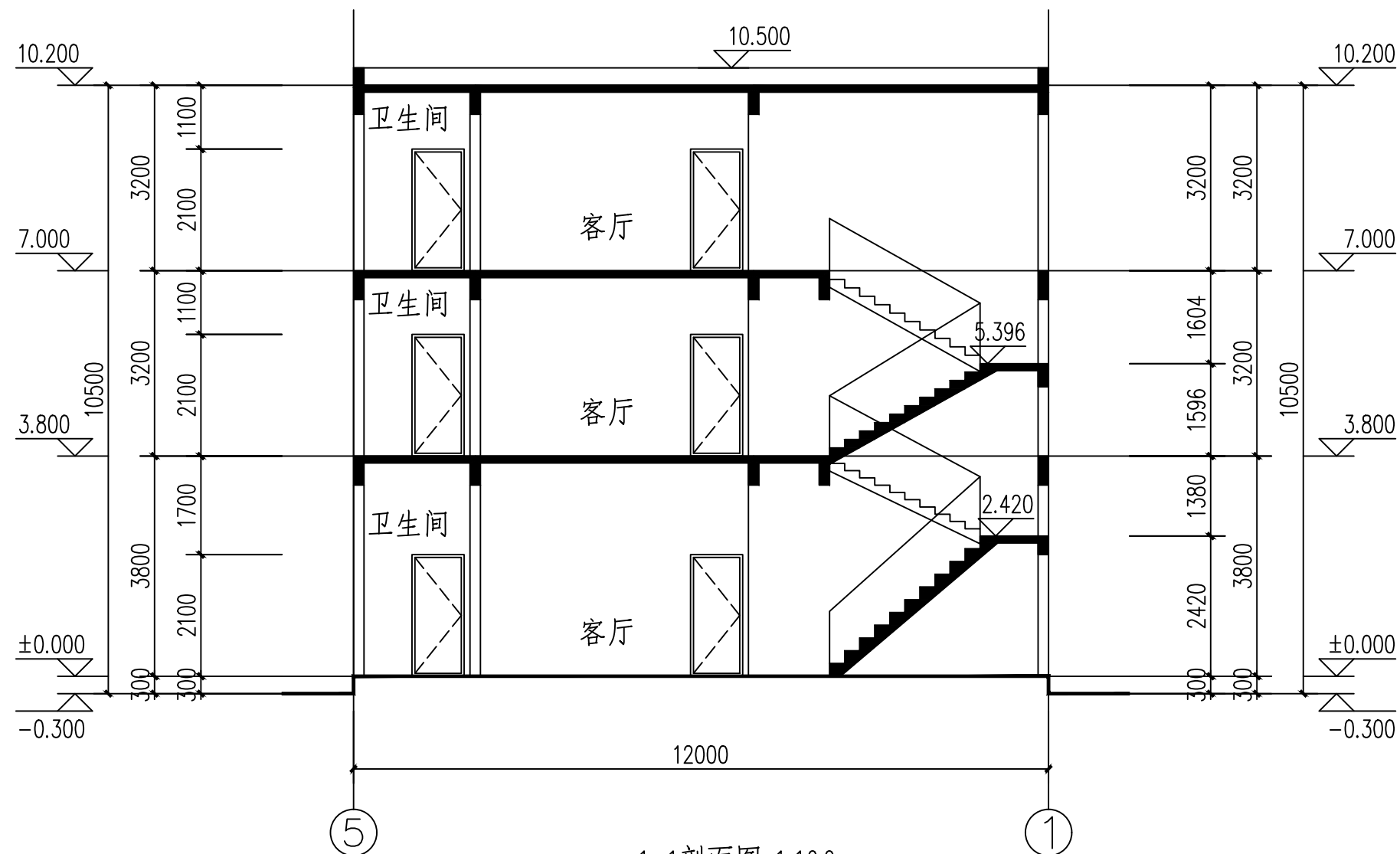
证书编号: A241033481

附注: DESCRIPTIONS

- 1、本图纸未经施工图审查合格及取得相关建设施工手续禁止用于施工。
- 2、本项目施工图版次按1,2,3...顺序排列,数字最大的版次为有效版本。

注册执业章: SEAL OF CERTIFIED DESIGNER

出图章: SEAL OF DRAWING ISSUE



审定 AUTHORIZED FOR ISSUE BY	何亚超	何亚超
审核 REVIEWED BY	钟华	钟华
项目负责 PROJECT DIRECTOR	吴虹	吴虹
专业负责 DISCIPLINE RESPONSIBLE	程鹏辉	程鹏辉
校对 CHECKED BY	乔金龙	乔金龙
设计 DESIGNED BY	罗超	罗超

建设单位:

建设地址:

湛江市霞山区木兰村七路三巷45号

项目名称:

陈培英--私宅报建图

图名:

1-1剖面图

设计阶段 DESIGN STAGE	报建图	设计编号 PROJECT NO.	A5/01
专业 PROFESSION	建筑	图号 DRAWING No.	JZ-13
版次 EDITION	第一版	出图日期 DATE	2026.05
条形码 BAR CODE			



中科宏图勘测规划有限公司  
Zhongke Hongtu survey and planning CO.LTD.

建筑行业(建筑工程)乙级

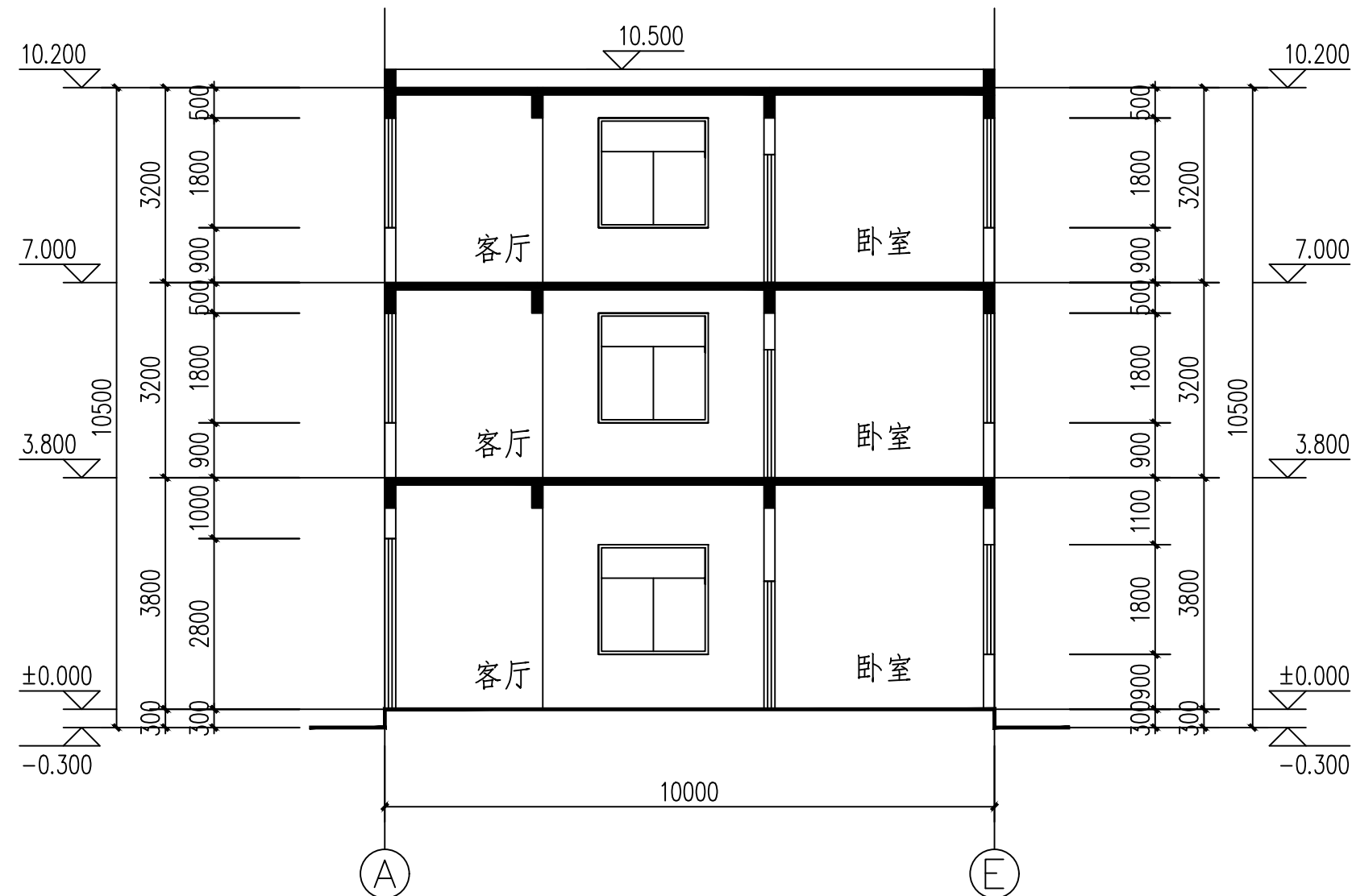
证书编号: A241033481

附注: DESCRIPTIONS

- 1、本图纸未经施工图审查合格及取得相关建设施工手续禁止用于施工。
- 2、本项目施工图版次按1,2,3...顺序排列,数字最大的版次为有效版本。

注册执业章: SEAL OF CERTIFIED DESIGNER

出图章: SEAL OF DRAWING ISSUE



2-2剖面图 1:100

审定 AUTHORIZED FOR ISSUE BY	何亚超	何亚超
审核 REVIEWED BY	钟华	钟华
项目负责 PROJECT DIRECTOR	吴虹	吴虹
专业负责 DISCIPLINE RESPONSIBLE	程鹏辉	程鹏辉
校对 PRECHECKED BY	乔金龙	乔金龙
设计 DESIGNED BY	罗超	罗超

建设单位:

建设地址:

湛江市霞山区木兰村七路三巷45号

项目名称:

陈培英--私宅报建图

图名:

2-2剖面图

设计阶段 DESIGN STAGE	报建图	设计编号 PROJECT NO.	A5/01
专业 PROFESSION	建筑	图号 DRAWING No.	JZ-14
版次 EDITION	第一版	出图日期 DATE	2026.05
条形码 BAR CODE			



中科宏图勘测规划有限公司  
 Zhongke Hongtu survey and planning CO. LTD.  
 建筑行业(建筑工程)乙级  
 证书编号: A241033481

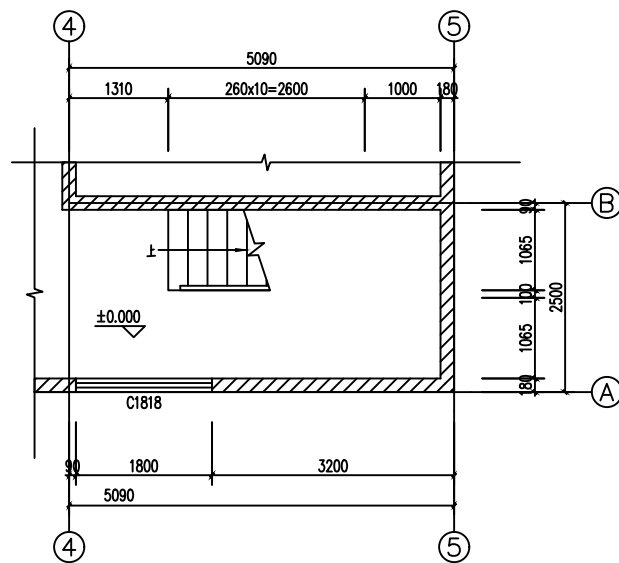
附注: DESCRIPTIONS  
 1、本图纸未经施工图审查合格及取得相关建设施工  
 手续禁止用于施工。  
 2、本项目施工图版次按1,2,3...顺序排列,数字最大的  
 版次为有效版本。  
 注册执业章: SEAL OF CERTIFIED DESIGNER

出图章: SEAL OF DRAWING ISSUE

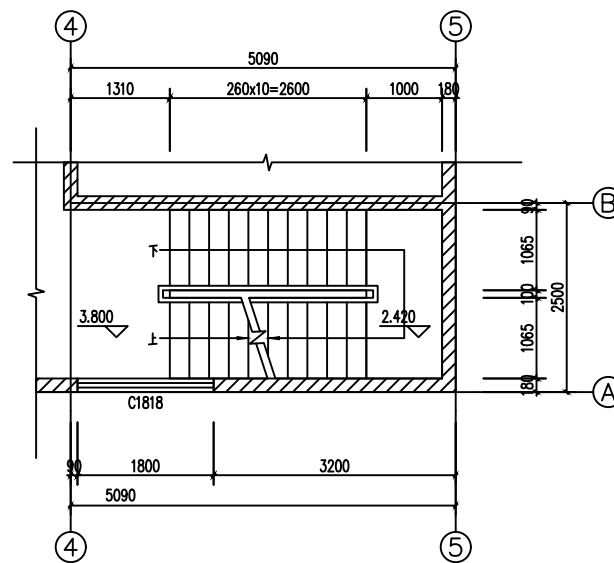
审定 AUTHORIZED FOR ISSUE BY	何亚超	何亚超
审核 REVIEWED BY	钟华	钟华
项目负责 PROJECT DIRECTOR	吴虹	吴虹
专业负责 DISCIPLINE RESPONSIBLE	程鹏辉	程鹏辉
校对 PRECHECKED BY	乔金龙	乔金龙
设计 DESIGNED BY	罗超	罗超

建设单位:  
 建设地址:  
 湛江市霞山区木兰村七路三巷45号  
 项目名称:  
 陈培英--私宅报建图  
 图名:  
 楼梯、卫生间平面图

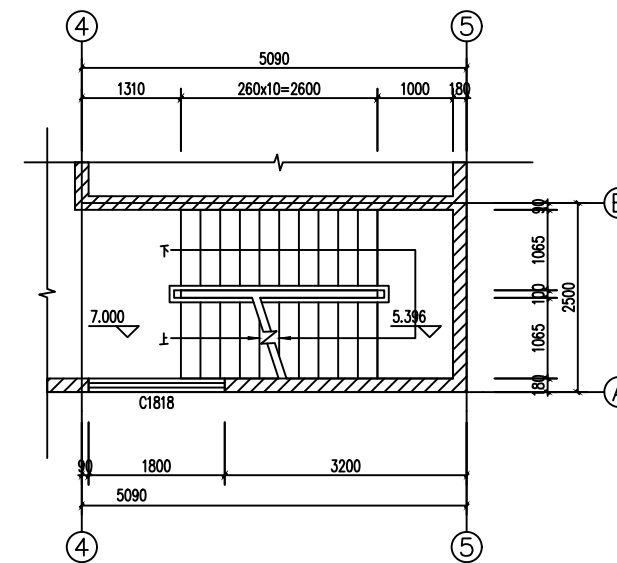
设计阶段 DESIGN STAGE	报建图	设计编号 PROJECT NO.	A5/01
专业 PROFESSION	建筑	图号 DRAWING No.	JZ-15
版次 EDITION	第一版	出图日期 DATE	2026.05
条形码 BAR CODE			



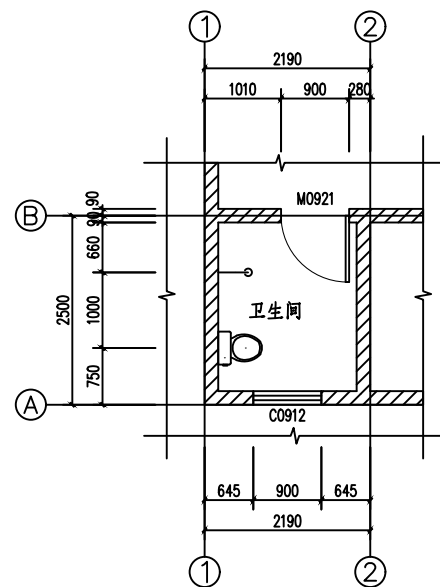
楼梯一层平面图 1:100



楼梯二层平面图 1:100



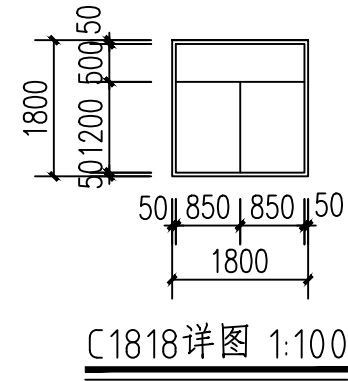
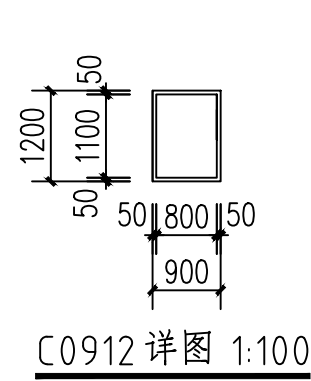
楼梯三层平面图 1:100



卫生间详图 1:100

## 门窗表

类型	设计编号	洞口尺寸(mm)	数量	图集名称	页次	选用型号	备注
普通门	M0921	900X2100	12				
	M1828	1800X2800	1				
	M2421	2400X2100	3				
普通窗	C0912	900X1200	3				
	C1818	1800X1800	26				



**中科宏图勘测规划有限公司**  
 Zhongke Hongtu survey and planning CO.LTD.  
 建筑行业(建筑工程)乙级  
 证书编号: A241033481

附注: DESCRIPTIONS  
 1、本图纸未经施工图审查合格及取得相关建设施工手续禁止用于施工。  
 2、本项目施工图版次按1,2,3...顺序排列,数字最大的版次为有效版本。

注册执业章: SEAL OF CERTIFIED DESIGNER

出图章: SEAL OF DRAWING ISSUE

审 定 <small>AUTHORIZED FOR ISSUE BY</small>	何亚超	<b>何亚超</b>
审 核 <small>REVIEWED BY</small>	钟 华	<b>钟 华</b>
项目负责 <small>PROJECT DIRECTOR</small>	吴 虹	<b>吴 虹</b>
专业负责 <small>DISCIPLINE RESPONSIBLE</small>	程鹏辉	<b>程鹏辉</b>
校 对 <small>PHECHECKED BY</small>	乔金龙	<b>乔金龙</b>
设 计 <small>DESIGNED BY</small>	罗 超	<b>罗 超</b>

建设单位:  
 建设地址:  
 湛江市霞山区木兰村七路三巷45号  
 项目名称:  
 陈培英--私宅报建图  
 图名:  
 门窗表 门窗大样图

设计阶段 <small>DESIGN STAGE</small>	报建图	设计编号 <small>PROJECT NO.</small>	A5/01
专 业 <small>PROFESSION</small>	建 筑	图 号 <small>DRAWING No.</small>	JZ-16
版 次 <small>EDITION</small>	第一版	出图日期 <small>DATE</small>	2026.05
条形码 <small>BAR CODE</small>			



中科宏图勘测规划有限公司  
 Zhongke Hongtu survey and planning CO.LTD.  
 建筑行业(建筑工程)乙级  
 证书编号: A241033481

附注: DESCRIPTIONS  
 1、本图纸未经施工图审查合格及取得相关建设施工  
 手续禁止用于施工。  
 2、本项目施工图版次按1,2,3...顺序排列,数字最大的  
 版次为有效版本。

注册执业章: SEAL OF CERTIFIED DESIGNER

出图章: SEAL OF DRAWING ISSUE

审定 AUTHORIZED FOR ISSUE BY	何亚超	何亚超
审核 REVIEWED BY	钟华	钟华
项目负责 PROJECT DIRECTOR	吴虹	吴虹
专业负责 DISCIPLINE RESPONSIBLE	程鹏辉	程鹏辉
校对 PRECHECKED BY	乔金龙	乔金龙
设计 DESIGNED BY	罗超	罗超

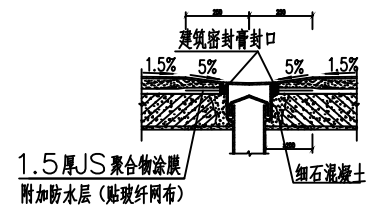
建设单位:

建设地址:  
湛江市霞山区木兰村七路三巷45号

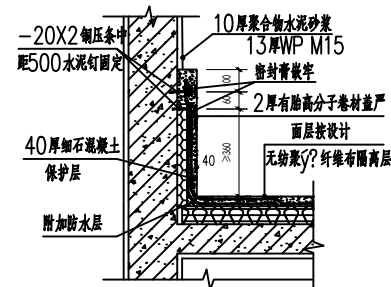
项目名称:  
陈培英--私宅报建图

图名:  
节点大样图

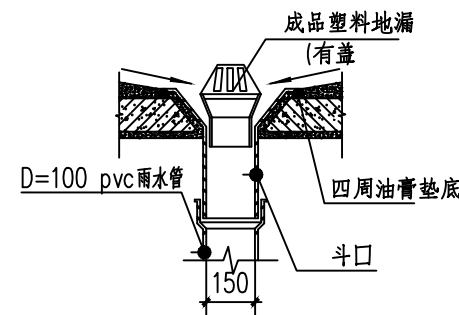
设计阶段 DESIGN STAGE	报建图	设计编号 PROJECT NO.	A5/01
专业 PROFESSION	建筑	图号 DRAWING No.	JZ-17
版次 EDITION	第一版	出图日期 DATE	2026.05
条形码 BAR CODE			



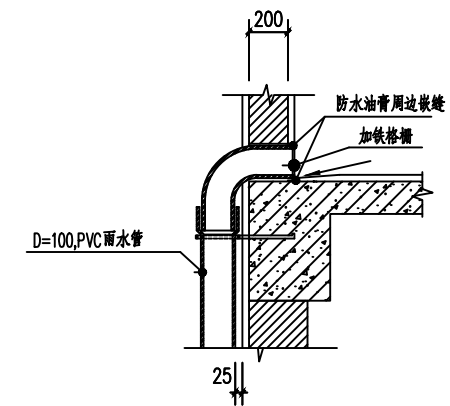
① 卫生间地漏节点防水图 1:100



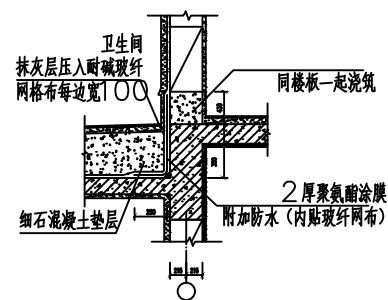
② 屋面泛水详图



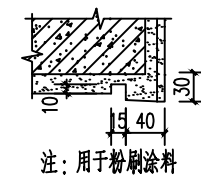
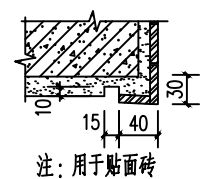
③ 雨水口大样 1:100



④ 屋面侧出雨水口 1:100



⑤ 便器坑台楼面、墙面防水构造



⑥ 滴水线节点